

SCHLAGMUTTERN

GI82

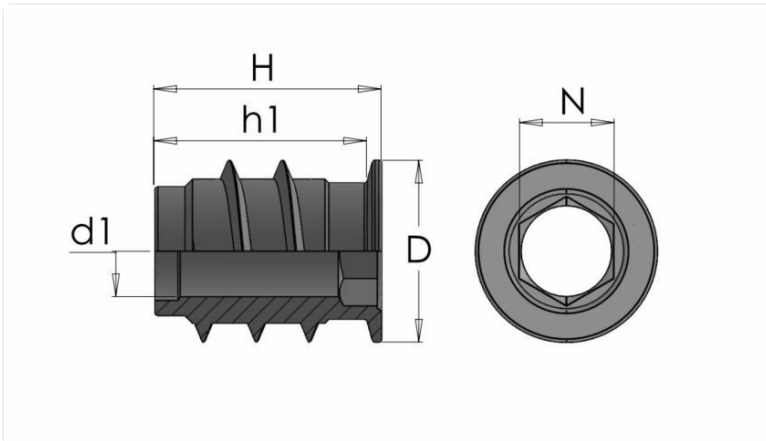


MATERIALBEFESTIGUNGEN

Verzinkter Stahl

ANDERE INFORMATIONEN

Material: Verzinkt staal



Artikelnummer	Materialbefestigungen	Farbe	D	d1	H	h1	N
GI82-M4X10	-	-	8	M4	10	8,5	4
GI82-M5X12	-	-	9	M5	12	10,5	5
GI82-M6X12	-	-	12	M6	12	11	6
GI82-M6X15	-	-	12	M6	15	14	6
GI82-M8X20	-	-	14	M8	20	17	8,35