

SCHLAGMUTTERN

GI84

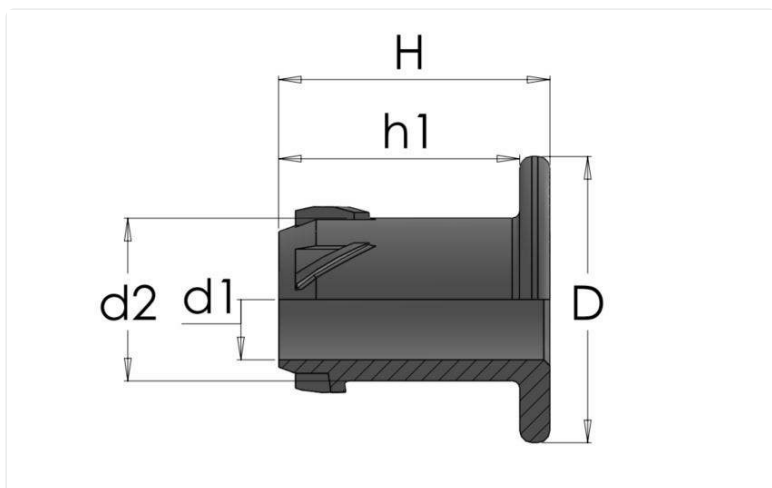


MATERIALBEFESTIGUNGEN

Verzinkter Stahl

ANDERE INFORMATIONEN

Material: Verzinkt staal



Artikelnummer	Materialbefestigungen	Farbe	D	d1	d2	H	h1
GI84-M6X9	-	-	15	M6	8,5	11	9
GI84-M6X14	-	-	15	M6	8,5	16	14
GI84-M8X16	-	-	19	M8	10,8	18	16
GI84-M10X15	-	-	22	M10	12,6	17.5	15