

T-GRIFFE

TH20 TAPP

T-Griff aus PA6 mit matter Oberfläche. Gewindestift.



STANDARDFARBEN

Schwarz
Zusätzliche RAL oder Sonderfarben auf Anfrage

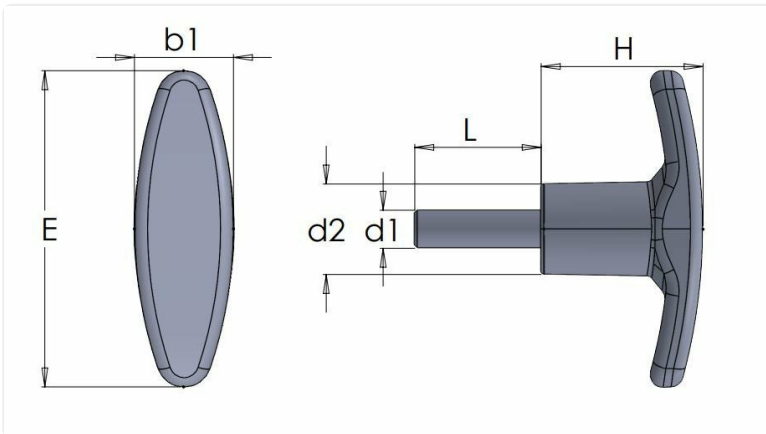
MATERIALBEFESTIGUNGEN

Verzinkter Stahl

ANDERE INFORMATIONEN

Art der Befestigung: Schraube

Material: Thermoplastisch



Artikelnummer	Materialbefestigungen	Farbe	b1	d1	d2	E	H	L
TH20-901-50M5X15	-	Schwarz	15	M5	14	50	26	15
TH20-901-50M5X20	-	Schwarz	15	M5	14	50	26	20
TH20-901-50M5X25	-	Schwarz	15	M5	14	50	26	25
TH20-901-50M5X30	-	Schwarz	15	M5	14	50	26	30
TH20-901-50M5X35	-	Schwarz	15	M5	14	50	26	35
TH20-901-50M5X40	-	Schwarz	15	M5	14	50	26	40
TH20-901-50M6X10	-	Schwarz	15	M6	14	50	26	10
TH20-901-50M6X15	-	Schwarz	15	M6	14	50	26	15
TH20-901-50M6X20	-	Schwarz	15	M6	14	50	26	20

Artikelnummer	Materialbefestigungen	Farbe	b1	d1	d2	E	H	L
TH20-901-50M6X25	-	Schwarz	15	M6	14	50	26	25
TH20-901-50M6X30	-	Schwarz	15	M6	14	50	26	30
TH20-901-50M6X35	-	Schwarz	15	M6	14	50	26	35
TH20-901-50M6X40	-	Schwarz	15	M6	14	50	26	40