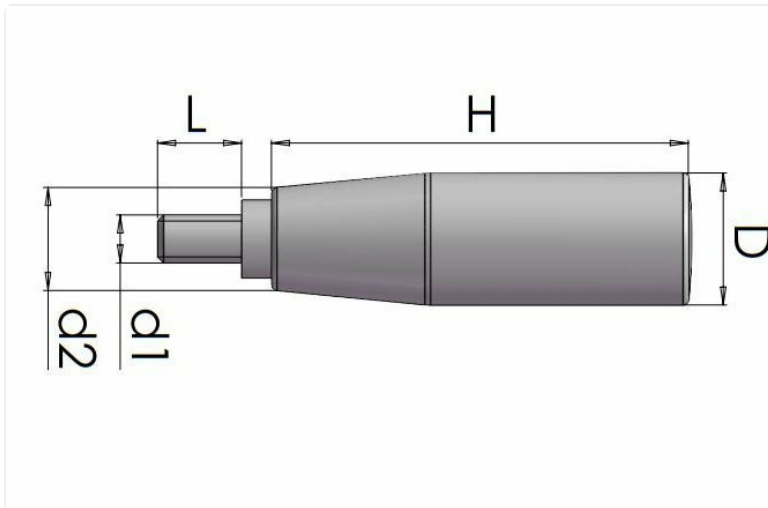


# ZYLINDERGRIFFE

## HS10 SCHRAUBEN

Rotierender/drehbarer Ballengriff aus PA6 mit Gewindestift. Mit glänzender oder matter Oberfläche erhältlich.



### STANDARDFARBEN

Schwarz  
Zusätzliche RAL oder Sonderfarben auf Anfrage

### MATERIALBEFESTIGUNGEN

Verzinkter Stahl

### ANDERE INFORMATIONEN

**Art der Befestigung:** Schraube

**Material:** Thermoplastisch

| Artikelnummer     | Materialbefestigungen | Farbe   | D  | d1  | d2 | H  | L  |
|-------------------|-----------------------|---------|----|-----|----|----|----|
| HS10-900-70M8X12  | -                     | Schwarz | 21 | M8  | 17 | 70 | 12 |
| HS10-900-84M10X16 | -                     | Schwarz | 25 | M10 | 20 | 84 | 16 |
| HS10-901-39M6X10  | -                     | Schwarz | 16 | M6  | 13 | 39 | 10 |
| HS10-901-58M8X12  | -                     | Schwarz | 21 | M8  | 16 | 58 | 12 |
| HS10-901-70M8X12  | -                     | Schwarz | 21 | M8  | 17 | 70 | 12 |
| HS10-901-84M10X16 | -                     | Schwarz | 25 | M10 | 20 | 84 | 16 |
| HS10-901-90M10X20 | -                     | Schwarz | 25 | M10 | 20 | 90 | 20 |

| Artikelnummer     | Materialbefestigungen | Farbe   | D  | d1  | d2 | H  | L  |
|-------------------|-----------------------|---------|----|-----|----|----|----|
| HS10-901-90M12X20 | -                     | Schwarz | 25 | M12 | 20 | 90 | 20 |