

ZYLINDERGRIFFE

HS30 SCHRAUBEN

Wie DIN 98. Rotierender/drehbarer Ballengriff aus PA6 mit glänzender Oberfläche. Gewindestift.



STANDARDFARBEN

Schwarz

Zusätzliche RAL oder Sonderfarben auf Anfrage

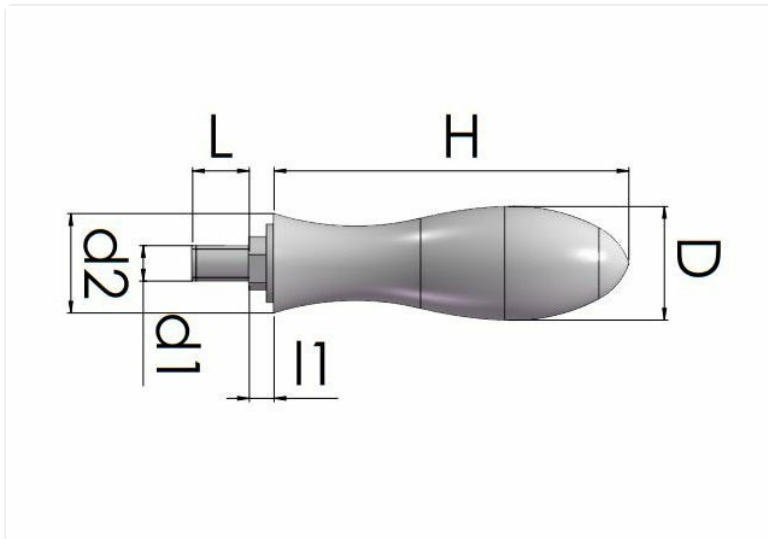
MATERIALBEFESTIGUNGEN

Verzinkter Stahl

ANDERE INFORMATIONEN

Art der Befestigung: Schraube

Material: Thermoplastisch



Artikelnummer	Materialbefestigungen	Farbe	D	d1	d2	H	L
HS30-900-75M8X12	-	Schwarz	24	M8	21	75	12
HS30-900-85M10X16	-	Schwarz	28	M10	25	85	16
HS30-900-100M10X16	-	Schwarz	32	M10	28	100	16