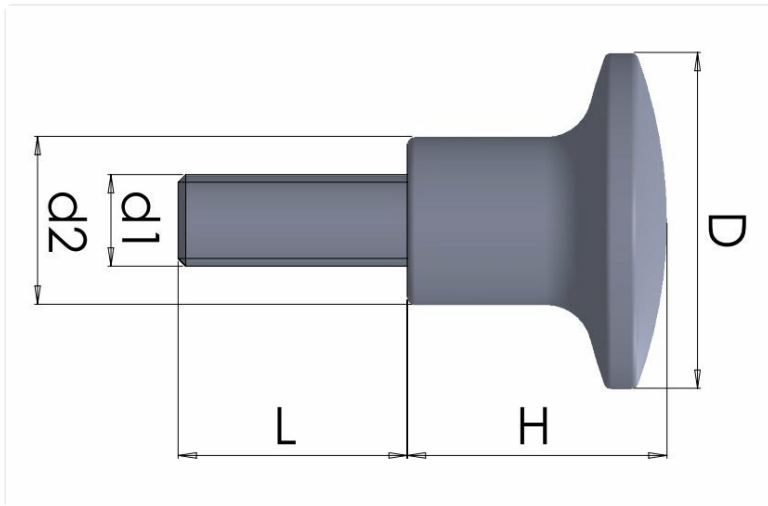


GRIFFKNÖPFE

HC11 SCHRAUBEN

Pilzförmiger Griffknopf aus PA6 mit matter Oberfläche. Gewindestift.



STANDARDFARBEN

Schwarz
Zusätzliche RAL oder Sonderfarben auf Anfrage

MATERIALBEFESTIGUNGEN

Verzinkter Stahl

ANDERE INFORMATIONEN

Art der Befestigung: Schraube

Material: Thermoplastisch

Artikelnummer	Materialbefestigungen	Farbe	D	d1	d2	H	L
HC11-901-22M4X15	-	Schwarz	22	M4	10,5	16.5	15
HC11-901-22M5X15	-	Schwarz	22	M5	10,5	16.5	15
HC11-901-22M6X15	-	Schwarz	22	M6	10,5	16.5	15
HC11-901-32M6X15	-	Schwarz	32	M6	15	24	15
HC11-901-32M8X15	-	Schwarz	32	M8	15	24	15