

GRIFFKNÖPFE

HC30 GLATTES LOCH

Griffknopf aus PA6 mit matter Oberfläche. Glatte Bohrung.



STANDARDFARBEN

Schwarz
Zusätzliche RAL oder Sonderfarben auf Anfrage

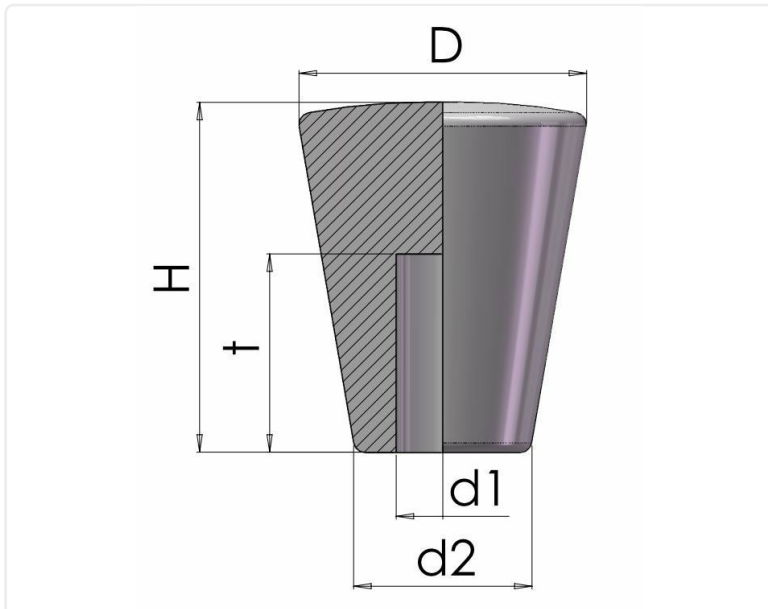
MATERIALBEFESTIGUNGEN

Plastik

ANDERE INFORMATIONEN

Art der Befestigung: Glattes Loch

Material: Thermoplastisch



Artikelnummer	Materialbefestigungen	Farbe	D	d1	d2	H	t
HC30-901-306	-	Schwarz	25	6	15	30	17
HC30-901-308	-	Schwarz	25	8	15	30	17
HC30-901-3010	-	Schwarz	25	10	15	30	17