

DREIARMHANDRÄDER

VH21

Dreiarmiges Handrad aus glasfaserverstärktem Thermoplast mit matter Oberfläche. Vorgebohrtes Loch mit Abdeckkappe aus hellgrauem Thermoplast.

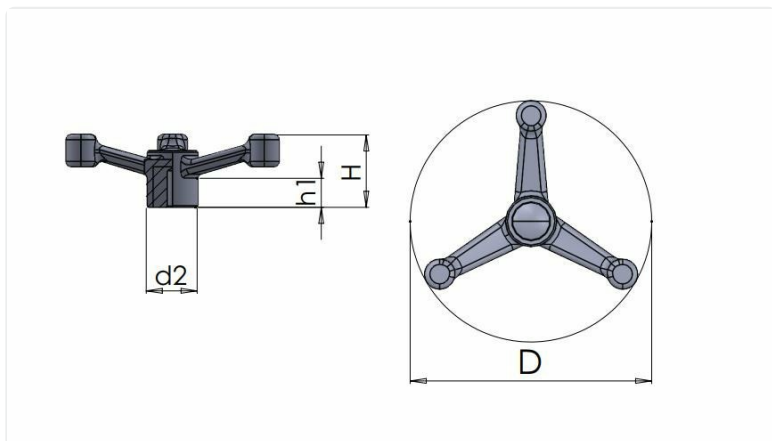


STANDARDFARBEN

Schwarz
Zusätzliche RAL oder Sonderfarben auf Anfrage

ANDERE INFORMATIONEN

Material: Thermoplastisch



Artikelnummer	Materialbefestigungen	Farbe	D	d2	H	h1
VH21-901-1408	-	Schwarz	140	38	44	28
VH21-901-1808	-	Schwarz	180	38	54	30
VH21-901-2208	-	Schwarz	220	38	62	46