

# RASTBOLZEN

IB10

Rastbolzen aus verzinktem Stahl mit Griffknopf aus mattem PA6.



## STANDARDFARBEN

Schwarz

Zusätzliche RAL oder Sonderfarben auf Anfrage

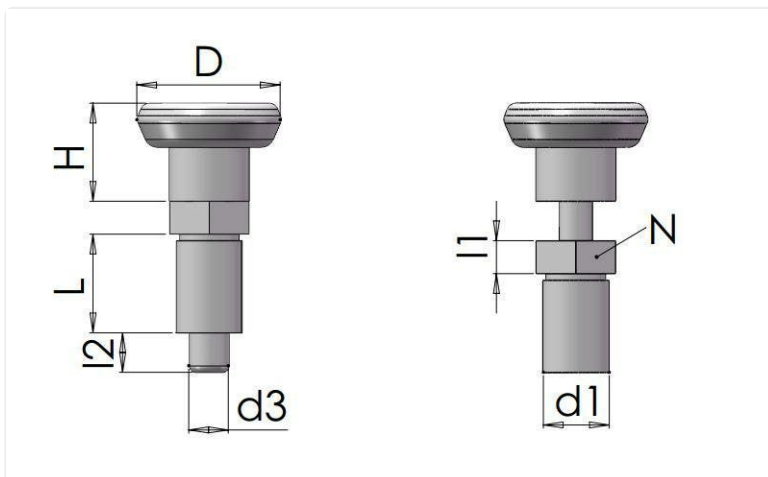
## MATERIALBEFESTIGUNGEN

Verzinkter Stahl

## ANDERE INFORMATIONEN

**Art der Befestigung:** Schraube

**Material:** Thermoplastisch



Artikelnummer	Materialbefestigungen	Farbe	D	d1	d3	H	L	l1	l2	N
IB10-901-22M8X12-4	-	Schwarz	22	M8X1	4	14.5	12	5	4	12
IB10-901-22M10X15-6	-	Schwarz	22	M10X1	6	14.5	15	5	6	12