

RASTBOLZEN

IB12



STANDARDFARBEN

Schwarz
Zusätzliche RAL oder Sonderfarben auf Anfrage

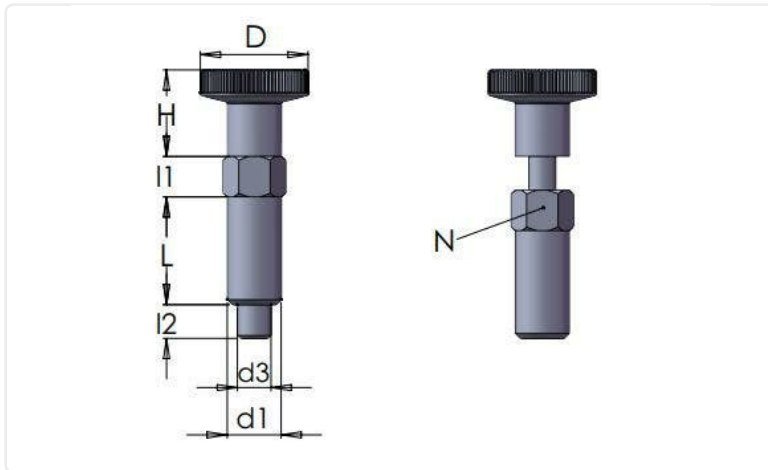
MATERIALBEFESTIGUNGEN

Verzinkter Stahl / Edelstahl

ANDERE INFORMATIONEN

Art der Befestigung: Schraube

Material: Thermoplastisch



Artikelnummer	Materialbefestigungen	Farbe	D	d1	d3	H	L	l1	l2	N
IB12-12M6.1X12-4	-	Schwarz	12	M6X0.75	4	10	12	6	4	6
IB12-12M6.1X12-4A2	-	Schwarz	12	M6X0.75	4	10	12	6	4	6
IB12-12M6X12-4	-	Schwarz	12	M6	4	10	12	6	4	6
IB12-12M6X12-4A2	-	Schwarz	12	M6	4	10	12	6	4	6
IB12-16M8.1X16-5	-	Schwarz	16	M8X1	5	13	16	6	5	8
IB12-16M8.1X16-5A2	-	Schwarz	16	M8X1	5	13	16	6	5	8
IB12-16M8X16-5	-	Schwarz	16	M8	5	13	16	6	5	8
IB12-16M8X16-5A2	-	Schwarz	16	M8	5	13	16	6	5	8
IB12-18M10.1X20-6	-	Schwarz	18	M10X1	6	15.5	20	7.5	6	10

Artikelnummer	Materialbefestigungen	Farbe	D	d1	d3	H	L	l1	l2	N
IB12-18M10.1X20-6A2	-	Schwarz	18	M10X1	6	15.5	20	7.5	6	10
IB12-18M10X20-6	-	Schwarz	18	M10	6	15.5	20	7.5	6	10
IB12-18M10X20-6A2	-	Schwarz	18	M10	6	15.5	20	7.5	6	10
IB12-21M12.1X24-9	-	Schwarz	21	M12X1.5	8	18	24	9	8	12
IB12-21M12.1X24-9A2	-	Schwarz	21	M12X1.5	8	18	24	9	8	12
IB12-21M12X24-8	-	Schwarz	21	M12	8	18	24	9	8	12
IB12-21M12X24-8A2	-	Schwarz	21	M12	8	18	24	9	8	12