

# RASTBOLZEN

IB20

Rastbolzen aus brüniertem Stahl mit Griffknopf aus mattem PA6. Mit Rastsperre zum Einrasten in ausgezogener Position.



## STANDARDFARBEN

Schwarz

Zusätzliche RAL oder Sonderfarben auf Anfrage

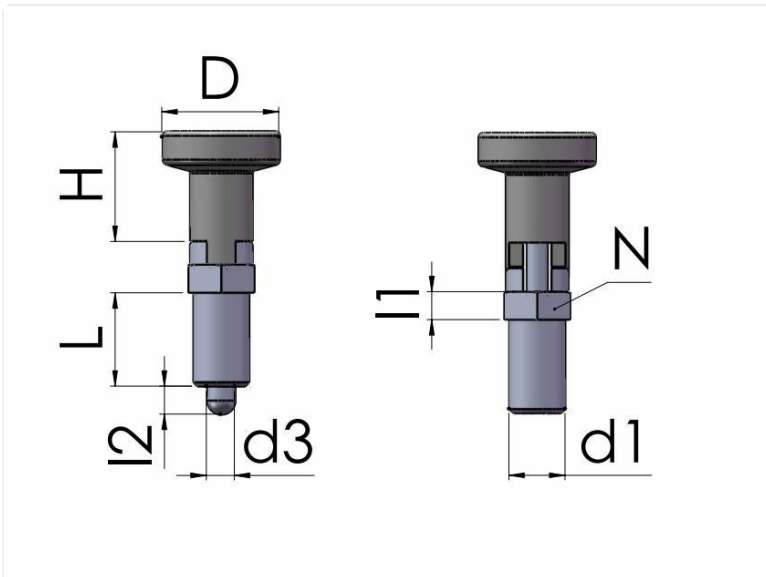
## MATERIALBEFESTIGUNGEN

Brüniert Stahl

## ANDERE INFORMATIONEN

**Art der Befestigung:** Schraube

**Material:** Thermoplastisch



| Artikelnummer        | Materialbefestigungen | Farbe   | D  | d1      | d3 | H  | L  | l1 | l2 | N  |
|----------------------|-----------------------|---------|----|---------|----|----|----|----|----|----|
| IB20-901-21M10X17-5  | -                     | Schwarz | 21 | M10X1   | 5  | 49 | 17 | 5  | 5  | 12 |
| IB20-901-25M12X20-6  | -                     | Schwarz | 25 | M12X1.5 | 6  | 59 | 20 | 6  | 6  | 14 |
| IB20-901-31M16X26-8  | -                     | Schwarz | 31 | M16X1.5 | 8  | 26 | 26 | 8  | 8  | 19 |
| IB20-901-31M20X33-10 | -                     | Schwarz | 31 | M20X1.5 | 10 | 90 | 33 | 10 | 10 | 22 |