

# SCHARNIERE

## GJ68

Mit Durchgangsbohrung, nicht aushängbar



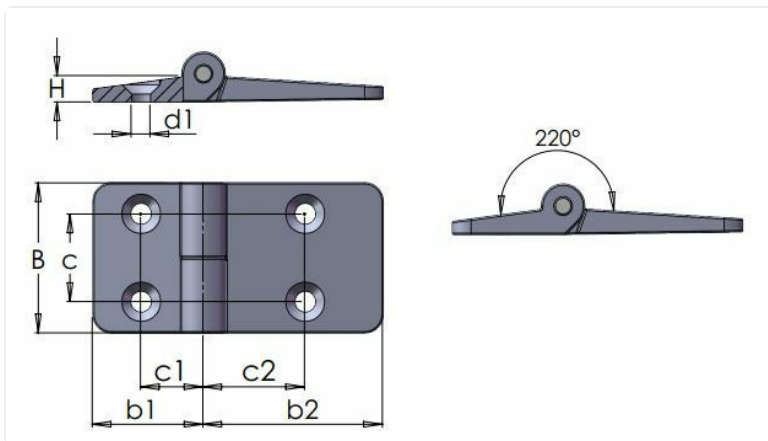
### STANDARDFARBEN

Schwarz

Zusätzliche RAL oder Sonderfarben auf Anfrage

### ANDERE INFORMATIONEN

**Material:** Thermoplastisch



Artikelnummer	Materialbefestigungen	Farbe	B	b1	b2	C	c1	c2	d1	H
GJ68-501-2636X48	-	Schwarz	48	26	36	28	15	23	6.6	9
GJ68-501-3649X48	-	Schwarz	48	36	49	28	20	28	6.6	9