

DRUCKPLATTEN

KP10

Druckplatte aus PE für Spannelemente. Erhältlich für M6- und M8-Gewinde.



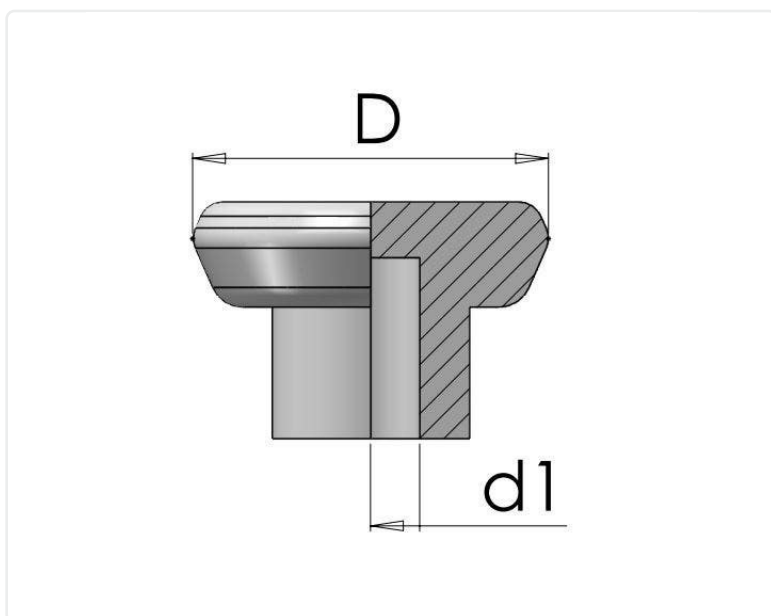
STANDARDFARBEN

Schwarz

Zusätzliche RAL oder Sonderfarben auf Anfrage

ANDERE INFORMATIONEN

Material: Thermoplastisch



Artikelnummer	Materialbefestigungen	Farbe	D	d1
KP10-601-226	-	Schwarz	22	6
KP10-601-228	-	Schwarz	22	8