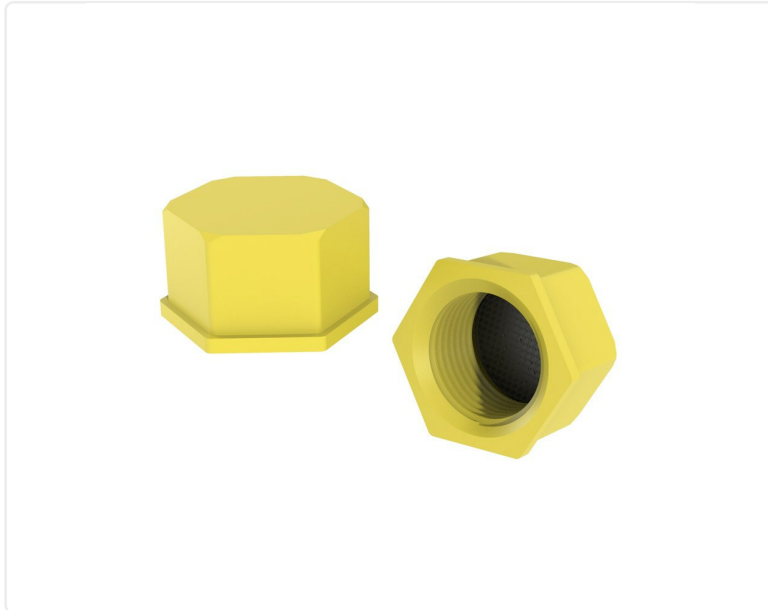


SCHUTZKAPPEN MIT GEWINDE

SP41

Schutzkappen mit Gewinde. Aus HDPE mit O-Ring als Abdichtung.



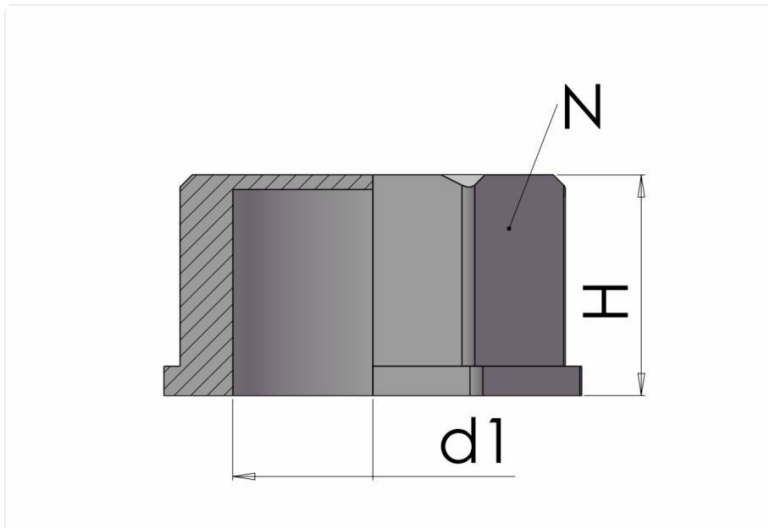
STANDARDFARBEN

Gelb

Zusätzliche RAL oder Sonderfarben auf Anfrage

ANDERE INFORMATIONEN

Material: Thermoplastisch



Artikelnummer	Materialbefestigungen	Farbe	d1	H	N
SP41-631-M8	-	Gelb	M8	13	10
SP41-631-M10	-	Gelb	M10	13	12
SP41-631-M12	-	Gelb	M12	13	14
SP41-631-M14	-	Gelb	M14	15	16
SP41-631-M16	-	Gelb	M16	15	18
SP41-631-M18	-	Gelb	M18	15	20
SP41-631-M20	-	Gelb	M20	15	22

Artikelnummer	Materialbefestigungen	Farbe	d1	H	N
SP41-631-M22	-	Gelb	M22	15	24
SP41-631-M24	-	Gelb	M24	15	26
SP41-631-M25	-	Gelb	M25	15	27
SP41-631-M26	-	Gelb	M26	15	28
SP41-631-M28	-	Gelb	M28	15	30
SP41-631-M30	-	Gelb	M30	15	32
SP41-631-M36	-	Gelb	M36	16	39
SP41-631-M42	-	Gelb	M42	19	45
SP41-631-M45	-	Gelb	M45	17	48