

ENDSTOPFEN

TP35

Lamellenstopfen/Rohrendstopfen aus PE mit matter Oberfläche. Für runde Rohre. Abgeflachter Kopf für niedrige Bauhöhe.

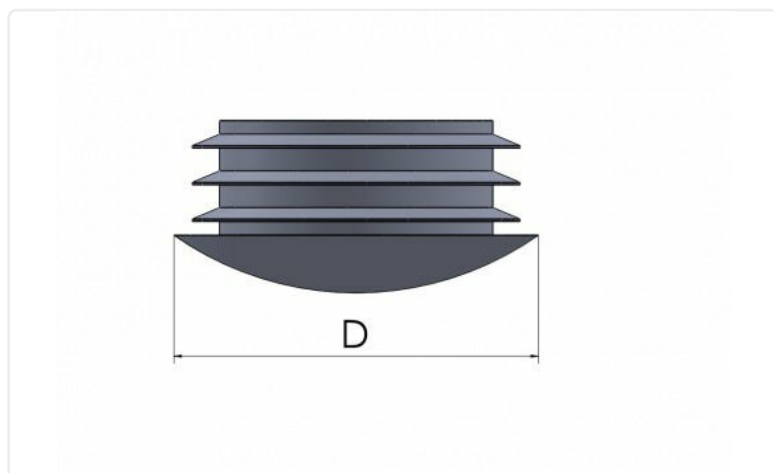


STANDARDFARBEN

Schwarz / Weiß / Grau
Zusätzliche RAL oder Sonderfarben auf Anfrage

ANDERE INFORMATIONEN

Material: Thermoplastisch



Artikelnummer	Materialbefestigungen	Farbe	D	H	Äußerer Rohrdurchmesser	Rohrwandstärke
TP35-601-10	-	Schwarz	10	14	10	0.8-1.5
TP35-601-12	-	Schwarz	12	14	12	0.8-2.0
TP35-601-13	-	Schwarz	13	-	13	0.8-1.5
TP35-601-14	-	Schwarz	14	14	14	0.5-1.5
TP35-601-15	-	Schwarz	15	13	15	0.8-1.75
TP35-601-16	-	Schwarz	16	13	16	0.8-2.0
TP35-601-18	-	Schwarz	18	14	18	0.5-2.0
TP35-601-19	-	Schwarz	19	13	19	1.0-2.0

Artikelnummer	Materialbefestigungen	Farbe	D	H	Äußerer Rohrdurchmesser	Rohrwandstärke
TP35-601-20	-	Schwarz	20	-	20	1.25-2.5
TP35-601-21	-	Schwarz	21	-	21	0.8-2.0
TP35-601-22	-	Schwarz	22	13	22	0.8-2.25
TP35-601-23	-	Schwarz	23	-	23	0.8-2.0
TP35-601-24	-	Schwarz	24	-	24	1.0-2.5
TP35-601-25	-	Schwarz	25	14	25	1.0-2.25
TP35-601-26	-	Schwarz	26	-	26	1.25-2.75
TP35-601-27	-	Schwarz	27	-	27	1.0-3.0
TP35-601-28	-	Schwarz	28	14	28	1.25-2.5
TP35-601-30	-	Schwarz	30	14	30	1.0-2.5
TP35-601-32	-	Schwarz	32	-	32	1.0-3.0
TP35-601-34	-	Schwarz	34	-	34	1.0-3.0
TP35-601-35	-	Schwarz	35	-	35	1.0-3.0
TP35-601-38	-	Schwarz	38	-	38	1.0-3.0
TP35-601-40	-	Schwarz	40	-	40	1.0-3.0
TP35-601-42	-	Schwarz	42	-	42	0.8-2.5
TP35-601-45	-	Schwarz	45	-	45	1.0-3.0
TP35-601-50	-	Schwarz	50	15	50	1.0-2.5
TP35-601-60	-	Schwarz	60	-	60	1.0-2.0
TP35-611-10	-	Weiß	10	-	10	0.8-1.5
TP35-611-12	-	Weiß	12	14	12	0.8-2.0
TP35-611-13	-	Weiß	13	-	13	0.8-1.5
TP35-611-14	-	Weiß	14	14	14	0.5-1.5
TP35-611-15	-	Weiß	15	13	15	0.8-1.75
TP35-611-16	-	Weiß	16	13	16	0.8-2.0
TP35-611-18	-	Weiß	18	14	18	0.5-2.0
TP35-611-19	-	Weiß	19	13	19	1.0-2.0
TP35-611-20	-	Weiß	20	-	20	1.25-2.5
TP35-611-21	-	Weiß	21	-	21	0.8-2.0
TP35-611-22	-	Weiß	22	13	22	0.8-2.25
TP35-611-23	-	Weiß	23	-	23	0.8-2.0
TP35-611-24	-	Weiß	24	-	24	1.0-2.5
TP35-611-25	-	Weiß	25	14	25	1.0-2.25
TP35-611-26	-	Weiß	26	-	26	1.25-2.75
TP35-611-27	-	Weiß	27	-	27	1.0-3.0
TP35-611-28	-	Weiß	28	14	28	1.25-2.5
TP35-611-30	-	Weiß	30	14	30	1.0-2.5
TP35-611-32	-	Weiß	32	-	32	1.0-3.0
TP35-611-34	-	Weiß	34	-	34	1.0-3.0
TP35-611-35	-	Weiß	35	-	35	1.0-3.0

Artikelnummer	Materialbefestigungen	Farbe	D	H	Äußerer Rohrdurchmesser	Rohrwandstärke
TP35-611-38	-	Weiß	38	-	38	1.0-3.0
TP35-611-40	-	Weiß	40	-	40	1.0-3.0
TP35-611-42	-	Weiß	42	-	42	0.8-2.5
TP35-611-45	-	Weiß	45	-	45	1.0-3.0
TP35-611-50	-	Weiß	50	15	50	1.0-2.5
TP35-611-60	-	Weiß	60	-	60	1.0-2.0
TP35-661-10	-	Grau	10	14	10	0.8-1.5
TP35-661-12	-	Grau	12	14	12	0.8-2.0
TP35-661-13	-	Grau	13	-	13	0.8-1.5
TP35-661-14	-	Grau	14	14	14	0.5-1.5
TP35-661-15	-	Grau	15	13	15	0.8-1.75
TP35-661-16	-	Grau	16	13	16	0.8-2.0
TP35-661-18	-	Grau	18	14	18	0.5-2.0
TP35-661-19	-	Grau	19	13	19	1.0-2.0
TP35-661-20	-	Grau	20	-	20	1.25-2.5
TP35-661-21	-	Grau	21	-	21	0.8-2.0
TP35-661-22	-	Grau	22	13	22	0.8-2.25
TP35-661-23	-	Grau	23	-	23	0.8-2.0
TP35-661-24	-	Grau	24	-	24	1.0-2.5
TP35-661-25	-	Grau	25	14	25	1.0-2.25
TP35-661-26	-	Grau	26	-	26	1.25-2.75
TP35-661-27	-	Grau	27	-	27	1.0-3.0
TP35-661-28	-	Grau	28	14	28	1.25-2.5
TP35-661-30	-	Grau	30	14	30	1.0-2.5
TP35-661-32	-	Grau	32	-	32	1.0-3.0
TP35-661-34	-	Grau	34	-	34	1.0-3.0
TP35-661-35	-	Grau	35	-	35	1.0-3.0
TP35-661-38	-	Grau	38	-	38	1.0-3.0
TP35-661-40	-	Grau	40	-	40	1.0-3.0
TP35-661-42	-	Grau	42	-	42	0.8-2.5
TP35-661-45	-	Grau	45	-	45	1.0-3.0
TP35-661-50	-	Grau	50	15	50	1.0-2.5
TP35-661-60	-	Grau	60	-	60	1.0-2.0