

RÄNDELGRIFFE

R261



STANDARDFARBEN

Schwarz
Zusätzliche RAL oder Sonderfarben auf Anfrage

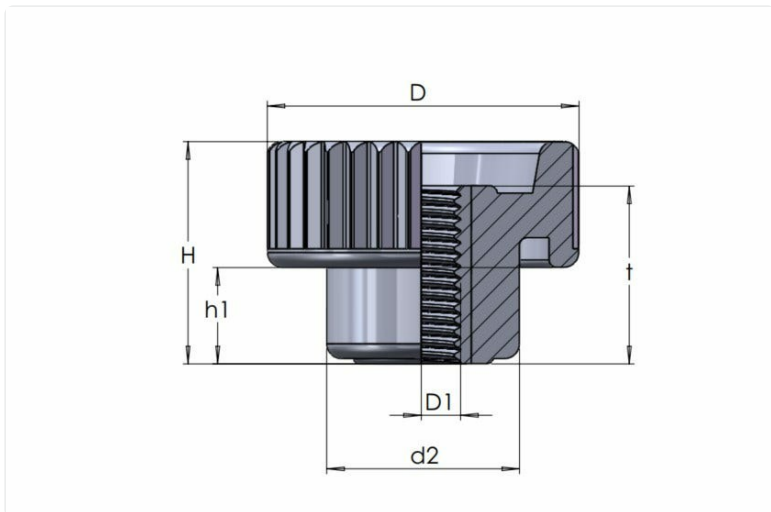
MATERIALBEFESTIGUNGEN

Messing

ANDERE INFORMATIONEN

Art der Befestigung: Gewindebohrung

Material: Thermoplastisch



Artikelnummer	Materialbefestigungen	Farbe	D	d1	d2	H	h1	t
R26-901-15M4	-	Schwarz	15	M4	10	10	4,5	8.5
R26-901-15M5	-	Schwarz	15	M5	10	10	4,6	8.5
R26-901-21M5	-	Schwarz	21	M5	13	15	6,5	12.5