

# STERNGRIFFE

## R38 TAPP



### STANDARDFARBEN

Schwarz  
Zusätzliche RAL oder Sonderfarben auf Anfrage

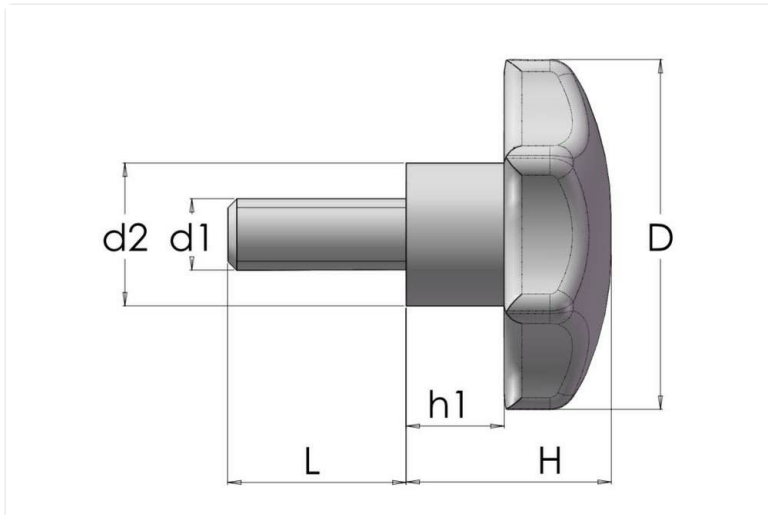
### MATERIALBEFESTIGUNGEN

Verzinkter Stahl

### ANDERE INFORMATIONEN

**Art der Befestigung:** Schraube

**Material:** Duroplast



Artikelnummer	Materialbefestigungen	Farbe	D	d1	d2	H	h1	L
R38-200-20M4X20	-	Schwarz	20	M4	10	13	7	20
R38-200-20M5X20	-	Schwarz	20	M5	10	13	7	20
R38-200-25M5X20	-	Schwarz	25	M5	12	16	8	20
R38-200-25M5X30	-	Schwarz	25	M5	12	16	8	30
R38-200-25M6X20	-	Schwarz	25	M6	12	16	8	20
R38-200-25M6X40	-	Schwarz	25	M6	12	16	8	40
R38-200-32M6X20	-	Schwarz	32	M6	14	20	10	20
R38-200-32M6X40	-	Schwarz	32	M6	14	20	10	40

Artikelnummer	Materialbefestigungen	Farbe	D	d1	d2	H	h1	L
R38-200-32M8X20	-	Schwarz	32	M8	14	20	10	20
R38-200-32M8X40	-	Schwarz	32	M8	14	20	10	40
R38-200-40M8X20	-	Schwarz	40	M8	18	25	12	20
R38-200-40M8X40	-	Schwarz	40	M8	18	25	12	40
R38-200-40M10X20	-	Schwarz	40	M10	18	25	12	20
R38-200-40M10X40	-	Schwarz	40	M10	18	25	12	40
R38-200-50M8X20	-	Schwarz	50	M8	21	32	16	20
R38-200-50M8X40	-	Schwarz	50	M8	21	32	16	40
R38-200-50M10X20	-	Schwarz	50	M10	21	32	16	20
R38-200-50M10X40	-	Schwarz	50	M10	21	32	16	40
R38-200-63M10X20	-	Schwarz	63	M10	26	40	20	20
R38-200-63M10X40	-	Schwarz	63	M10	26	40	20	40