

# SLAGMUTTER

GI80

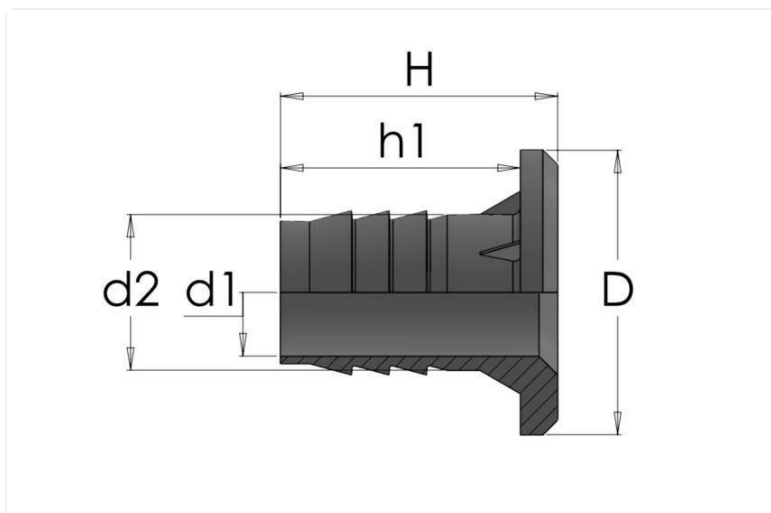


## STANDARD FARGE

Krom/Rustfri  
Ekstra RAL eller spesialfarger på forespørsel

## ANNEN INFORMASJON

**Material:** Galvanisert stål



Artikkelnummer	Material festemidler	Farge	D	d1	d2	H	h1
GI80-M5X6,5	-	Krom/Rustfri	11	M5	7,5	7.5	6,5
GI80-M6X14	-	Krom/Rustfri	14	M6	9	15.5	14
GI80-M8X12	-	Krom/Rustfri	17	M8	11	14	12
GI80-M8X16	-	Krom/Rustfri	19	M8	11	18.5	16
GI80-M10X17	-	Krom/Rustfri	22	M10	-	19.5	17