

T-HÅNDTAK

TH10 BUSSNING



STANDARD FARGE

Sort
Ekstra RAL eller spesialfarger på forespørsel

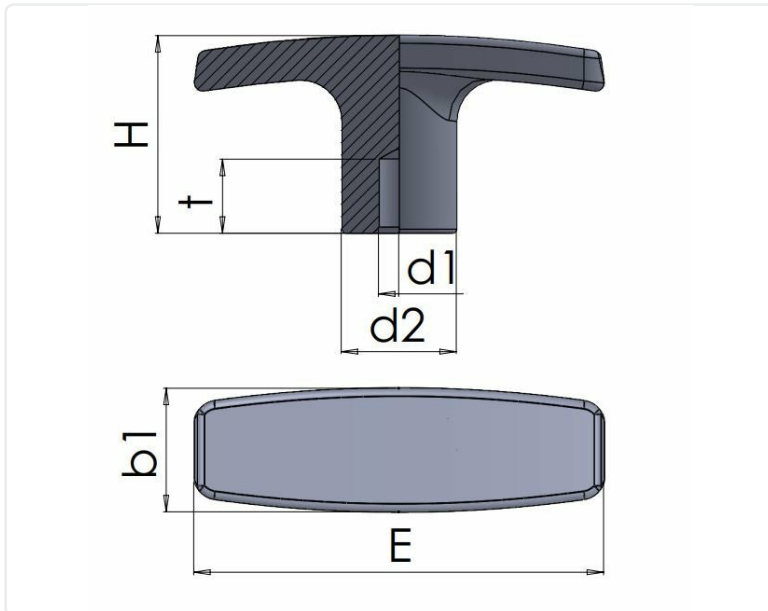
MATERIAL FESTEMIDLER

Messing

ANNEN INFORMASJON

Typ av fästelement: Gjenget hull

Material: Termoplast



Artikkelnummer	Material festemidler	Farge	b1	d1	d2	E	H	t
TH10-901-50M5	Messing	Sort	15	M5	14	50	24	6
TH10-901-50M6	Messing	Sort	15	M6	14	50	24	6
TH10-901-60M6	Messing	Sort	18	M6	16	60	32	6
TH10-901-60M8	Messing	Sort	18	M8	16	60	32	10
TH10-901-72M5	Messing	Sort	19	M5	18,5	72	34	10
TH10-901-72M6	Messing	Sort	19	M6	18,5	72	34	10

Artikkelnummer	Material festemidler	Farge	b1	d1	d2	E	H	t
TH10-901-72M8	Messing	Sort	19	M8	18,5	72	34	15
TH10-901-72M10	Messing	Sort	19	M10	18,5	72	34	15