

# INNSTILLINGSBOLTER

IB17



## STANDARD FARGE

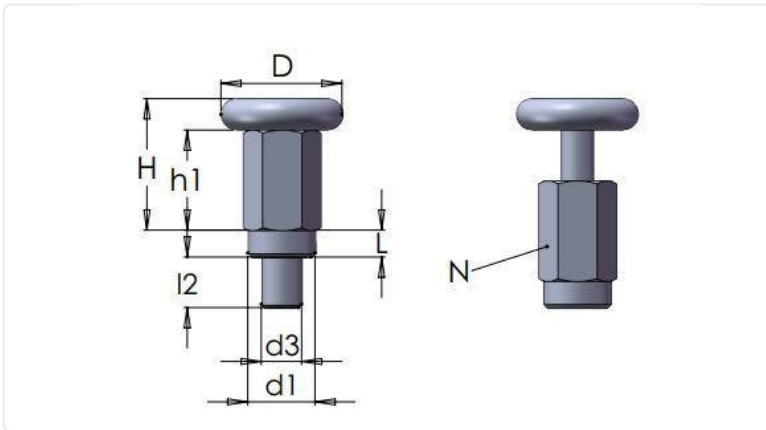
Sort  
Ekstra RAL eller spesialfarger på forespørsel

## MATERIAL FESTEMIDLER

Galvanisert stål

## ANNEN INFORMASJON

**Material:** Termoplast



Artikkelnummer	Material festemidler	Farge	D	d1	d3	H	h1	L	l2	N
IB17-901-18M10X4-6	Galvanisert stål	Sort	18	M10X1	6	20	15	4	7	10