

TRYCKSKRUVAR

TS12

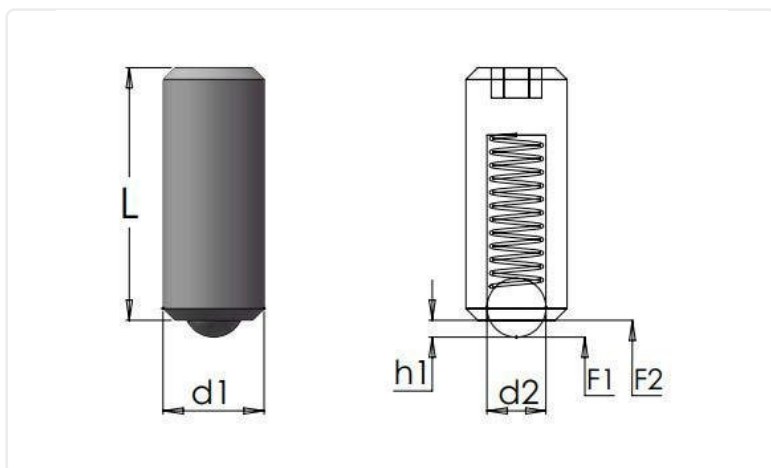


STANDARD FARGE

Sort
Ekstra RAL eller spesialfarger på forespørsel

ANNEN INFORMASJON

Material: Galvanisert stål



Artikkelnummer	Material festemidler	Farge	d1	d2	F1 (N)	h1	L
TS12-100-3M4X9	-	Sort	M4	2,5	6	0,8	9
TS12-100-3M5X14	-	Sort	M5	3	7	1	12
TS12-100-4M6X15	-	Sort	M6	3,5	8	1	14
TS12-100-5M8X18	-	Sort	M8	5	20	1,5	16
TS12-100-6M10X23	-	Sort	M10	6	25	2	19
TS12-100-8M12X26	-	Sort	M12	8	35	2,5	22
TS12-100-10M16X24	-	Sort	M16	10	65	3,5	24
TS12-100-12M20X30	-	Sort	M20	12	90	4,5	30
TS12-100-15M24X34	-	Sort	M24	15	100	5,5	34