

SF63



STANDARD FARGE

Krom/Rustfri
Ekstra RAL eller spesialfarger på forespørsel

MATERIAL FESTEMIDLER

Rustfritt stål

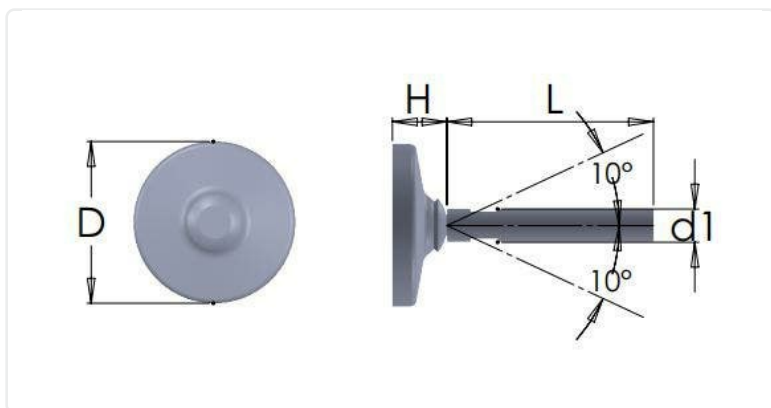
ANNEN INFORMASJON

Material: Rustfritt stål

Filt: False

Ledad: True

Insex i topp: False



Artikkelnummer	Material festemidler	Farge	D	d1	L	H
SF63-190-38M10X70	Rustfritt stål	Krom/Rustfri	38	M10	70	-
SF63-190-38M10X100	Rustfritt stål	Krom/Rustfri	38	M10	100	-
SF63-190-38M10X120	Rustfritt stål	Krom/Rustfri	38	M10	120	-
SF63-190-38M12X50	Rustfritt stål	Krom/Rustfri	38	M12	50	-
SF63-190-38M12X70	Rustfritt stål	Krom/Rustfri	38	M12	70	-
SF63-190-38M12X100	Rustfritt stål	Krom/Rustfri	38	M12	100	-
SF63-190-38M12X120	Rustfritt stål	Krom/Rustfri	38	M12	120	-
SF63-190-38M12X150	Rustfritt stål	Krom/Rustfri	38	M12	150	-
SF63-190-38M12X180	Rustfritt stål	Krom/Rustfri	38	M12	180	-
SF63-190-58M10X70	Rustfritt stål	Krom/Rustfri	58	M10	70	25

Artikkelnummer	Material festemidler	Farge	D	d1	L	H
SF63-190-58M10X100	Rustfritt stål	Krom/Rustfri	58	M10	100	25
SF63-190-58M10X120	Rustfritt stål	Krom/Rustfri	58	M10	120	25
SF63-190-58M12X50	Rustfritt stål	Krom/Rustfri	58	M12	50	25
SF63-190-58M12X70	Rustfritt stål	Krom/Rustfri	58	M12	70	25
SF63-190-58M12X100	Rustfritt stål	Krom/Rustfri	58	M12	100	25
SF63-190-58M12X120	Rustfritt stål	Krom/Rustfri	58	M12	120	25
SF63-190-58M12X150	Rustfritt stål	Krom/Rustfri	58	M12	150	25
SF63-190-58M12X180	Rustfritt stål	Krom/Rustfri	58	M12	180	25
SF63-190-58M16X70	Rustfritt stål	Krom/Rustfri	58	M16	70	25
SF63-190-58M16X100	Rustfritt stål	Krom/Rustfri	58	M16	100	25
SF63-190-58M16X120	Rustfritt stål	Krom/Rustfri	58	M16	120	25
SF63-190-58M16X150	Rustfritt stål	Krom/Rustfri	58	M16	150	25
SF63-190-58M16X180	Rustfritt stål	Krom/Rustfri	58	M16	180	25
SF63-190-58M16X200	Rustfritt stål	Krom/Rustfri	58	M16	200	25
SF63-190-58M20X100	Rustfritt stål	Krom/Rustfri	58	M20	100	25
SF63-190-58M20X120	Rustfritt stål	Krom/Rustfri	58	M20	120	25
SF63-190-58M20X150	Rustfritt stål	Krom/Rustfri	58	M20	150	25
SF63-190-58M20X180	Rustfritt stål	Krom/Rustfri	58	M20	180	25
SF63-190-58M20X230	Rustfritt stål	Krom/Rustfri	58	M20	230	25
SF63-190-58M20X280	Rustfritt stål	Krom/Rustfri	58	M20	280	25
SF63-190-78M10X70	Rustfritt stål	Krom/Rustfri	78	M10	70	25
SF63-190-78M10X100	Rustfritt stål	Krom/Rustfri	78	M10	100	25
SF63-190-78M10X120	Rustfritt stål	Krom/Rustfri	78	M10	120	25
SF63-190-78M12X50	Rustfritt stål	Krom/Rustfri	78	M12	50	25
SF63-190-78M12X70	Rustfritt stål	Krom/Rustfri	78	M12	70	25
SF63-190-78M12X100	Rustfritt stål	Krom/Rustfri	78	M12	100	25
SF63-190-78M12X120	Rustfritt stål	Krom/Rustfri	78	M12	120	25
SF63-190-78M12X150	Rustfritt stål	Krom/Rustfri	78	M12	150	25
SF63-190-78M12X180	Rustfritt stål	Krom/Rustfri	78	M12	180	25
SF63-190-78M16X70	Rustfritt stål	Krom/Rustfri	78	M16	70	25
SF63-190-78M16X100	Rustfritt stål	Krom/Rustfri	78	M16	100	25
SF63-190-78M16X120	Rustfritt stål	Krom/Rustfri	78	M16	120	25
SF63-190-78M16X150	Rustfritt stål	Krom/Rustfri	78	M16	150	25
SF63-190-78M16X180	Rustfritt stål	Krom/Rustfri	78	M16	180	25
SF63-190-78M16X200	Rustfritt stål	Krom/Rustfri	78	M16	200	25
SF63-190-78M20X100	Rustfritt stål	Krom/Rustfri	78	M20	100	25
SF63-190-78M20X120	Rustfritt stål	Krom/Rustfri	78	M20	120	25
SF63-190-78M20X150	Rustfritt stål	Krom/Rustfri	78	M20	150	25
SF63-190-78M20X180	Rustfritt stål	Krom/Rustfri	78	M20	180	25
SF63-190-78M20X230	Rustfritt stål	Krom/Rustfri	78	M20	230	25

Artikkelnummer	Material festemidler	Farge	D	d1	L	H
SF63-190-78M20X280	Rustfritt stål	Krom/Rustfri	78	M20	280	25
SF63-190-78M24X100	Rustfritt stål	Krom/Rustfri	78	M24	100	25
SF63-190-78M24X120	Rustfritt stål	Krom/Rustfri	78	M24	120	25
SF63-190-78M24X150	Rustfritt stål	Krom/Rustfri	78	M24	150	25
SF63-190-78M24X180	Rustfritt stål	Krom/Rustfri	78	M24	180	25
SF63-190-78M24X230	Rustfritt stål	Krom/Rustfri	78	M24	230	25
SF63-190-78M24X280	Rustfritt stål	Krom/Rustfri	78	M24	280	25
SF63-190-78M24X330	Rustfritt stål	Krom/Rustfri	78	M24	330	25
SF63-190-78M30X100	Rustfritt stål	Krom/Rustfri	78	M30	100	25
SF63-190-78M30X120	Rustfritt stål	Krom/Rustfri	78	M30	120	25
SF63-190-78M30X150	Rustfritt stål	Krom/Rustfri	78	M30	150	25
SF63-190-78M30X180	Rustfritt stål	Krom/Rustfri	78	M30	180	25
SF63-190-78M30X230	Rustfritt stål	Krom/Rustfri	78	M30	230	25
SF63-190-78M30X280	Rustfritt stål	Krom/Rustfri	78	M30	280	25
SF63-190-78M30X330	Rustfritt stål	Krom/Rustfri	78	M30	330	25
SF63-190-78M30X380	Rustfritt stål	Krom/Rustfri	78	M30	380	25
SF63-190-78M36X120	Rustfritt stål	Krom/Rustfri	78	M36	120	25
SF63-190-78M36X150	Rustfritt stål	Krom/Rustfri	78	M36	150	25
SF63-190-78M36X180	Rustfritt stål	Krom/Rustfri	78	M36	180	25
SF63-190-78M36X230	Rustfritt stål	Krom/Rustfri	78	M36	230	25
SF63-190-78M36X280	Rustfritt stål	Krom/Rustfri	78	M36	280	25
SF63-190-78M36X330	Rustfritt stål	Krom/Rustfri	78	M36	330	25
SF63-190-78M36X380	Rustfritt stål	Krom/Rustfri	78	M36	380	25
SF63-190-78M36X430	Rustfritt stål	Krom/Rustfri	78	M36	430	25
SF63-190-98M12X50	Rustfritt stål	Krom/Rustfri	98	M12	50	25
SF63-190-98M12X70	Rustfritt stål	Krom/Rustfri	98	M12	70	25
SF63-190-98M12X100	Rustfritt stål	Krom/Rustfri	98	M12	100	25
SF63-190-98M12X120	Rustfritt stål	Krom/Rustfri	98	M12	120	25
SF63-190-98M12X150	Rustfritt stål	Krom/Rustfri	98	M12	150	25
SF63-190-98M12X180	Rustfritt stål	Krom/Rustfri	98	M12	180	25
SF63-190-98M16X70	Rustfritt stål	Krom/Rustfri	98	M16	70	25
SF63-190-98M16X100	Rustfritt stål	Krom/Rustfri	98	M16	100	25
SF63-190-98M16X120	Rustfritt stål	Krom/Rustfri	98	M16	120	25
SF63-190-98M16X150	Rustfritt stål	Krom/Rustfri	98	M16	150	25
SF63-190-98M16X180	Rustfritt stål	Krom/Rustfri	98	M16	180	25
SF63-190-98M16X200	Rustfritt stål	Krom/Rustfri	98	M16	200	25
SF63-190-98M20X100	Rustfritt stål	Krom/Rustfri	98	M20	100	25
SF63-190-98M20X120	Rustfritt stål	Krom/Rustfri	98	M20	120	25
SF63-190-98M20X150	Rustfritt stål	Krom/Rustfri	98	M20	150	25
SF63-190-98M20X180	Rustfritt stål	Krom/Rustfri	98	M20	180	25

Artikkelnummer	Material festemidler	Farge	D	d1	L	H
SF63-190-98M20X230	Rustfritt stål	Krom/Rustfri	98	M20	230	25
SF63-190-98M20X280	Rustfritt stål	Krom/Rustfri	98	M20	280	25
SF63-190-98M24X100	Rustfritt stål	Krom/Rustfri	98	M24	100	25
SF63-190-98M24X120	Rustfritt stål	Krom/Rustfri	98	M24	120	25
SF63-190-98M24X150	Rustfritt stål	Krom/Rustfri	98	M24	150	25
SF63-190-98M24X180	Rustfritt stål	Krom/Rustfri	98	M24	180	25
SF63-190-98M24X230	Rustfritt stål	Krom/Rustfri	98	M24	230	25
SF63-190-98M24X280	Rustfritt stål	Krom/Rustfri	98	M24	280	25
SF63-190-98M24X330	Rustfritt stål	Krom/Rustfri	98	M24	330	25
SF63-190-98M30X100	Rustfritt stål	Krom/Rustfri	98	M30	100	25
SF63-190-98M30X120	Rustfritt stål	Krom/Rustfri	98	M30	120	25
SF63-190-98M30X150	Rustfritt stål	Krom/Rustfri	98	M30	150	25
SF63-190-98M30X180	Rustfritt stål	Krom/Rustfri	98	M30	180	25
SF63-190-98M30X230	Rustfritt stål	Krom/Rustfri	98	M30	230	25
SF63-190-98M30X280	Rustfritt stål	Krom/Rustfri	98	M30	280	25
SF63-190-98M30X330	Rustfritt stål	Krom/Rustfri	98	M30	330	25
SF63-190-98M30X380	Rustfritt stål	Krom/Rustfri	98	M30	380	25
SF63-190-98M36X120	Rustfritt stål	Krom/Rustfri	98	M36	120	25
SF63-190-98M36X150	Rustfritt stål	Krom/Rustfri	98	M36	150	25
SF63-190-98M36X180	Rustfritt stål	Krom/Rustfri	98	M36	180	25
SF63-190-98M36X230	Rustfritt stål	Krom/Rustfri	98	M36	230	25
SF63-190-98M36X280	Rustfritt stål	Krom/Rustfri	98	M36	280	25
SF63-190-98M36X330	Rustfritt stål	Krom/Rustfri	98	M36	330	25
SF63-190-98M36X380	Rustfritt stål	Krom/Rustfri	98	M36	380	25
SF63-190-98M36X430	Rustfritt stål	Krom/Rustfri	98	M36	430	25
SF63-190-98M42X120	Rustfritt stål	Krom/Rustfri	98	M42	120	25
SF63-190-98M42X150	Rustfritt stål	Krom/Rustfri	98	M42	150	25
SF63-190-98M42X180	Rustfritt stål	Krom/Rustfri	98	M42	180	25
SF63-190-98M42X230	Rustfritt stål	Krom/Rustfri	98	M42	230	25
SF63-190-98M42X280	Rustfritt stål	Krom/Rustfri	98	M42	280	25
SF63-190-98M42X330	Rustfritt stål	Krom/Rustfri	98	M42	330	25
SF63-190-98M42X380	Rustfritt stål	Krom/Rustfri	98	M42	380	25
SF63-190-98M42X430	Rustfritt stål	Krom/Rustfri	98	M42	430	25
SF63-190-118M12X50	Rustfritt stål	Krom/Rustfri	118	M12	50	25
SF63-190-118M12X70	Rustfritt stål	Krom/Rustfri	118	M12	70	25
SF63-190-118M12X100	Rustfritt stål	Krom/Rustfri	118	M12	100	25
SF63-190-118M12X120	Rustfritt stål	Krom/Rustfri	118	M12	120	25
SF63-190-118M12X150	Rustfritt stål	Krom/Rustfri	118	M12	150	25
SF63-190-118M12X180	Rustfritt stål	Krom/Rustfri	118	M12	180	25
SF63-190-118M16X70	Rustfritt stål	Krom/Rustfri	118	M16	70	25

Artikkelnummer	Material festemidler	Farge	D	d1	L	H
SF63-190-118M16X100	Rustfritt stål	Krom/Rustfri	118	M16	100	25
SF63-190-118M16X120	Rustfritt stål	Krom/Rustfri	118	M16	120	25
SF63-190-118M16X150	Rustfritt stål	Krom/Rustfri	118	M16	150	25
SF63-190-118M16X180	Rustfritt stål	Krom/Rustfri	118	M16	180	25
SF63-190-118M16X200	Rustfritt stål	Krom/Rustfri	118	M16	200	25
SF63-190-118M20X100	Rustfritt stål	Krom/Rustfri	118	M20	100	25
SF63-190-118M20X120	Rustfritt stål	Krom/Rustfri	118	M20	120	25
SF63-190-118M20X150	Rustfritt stål	Krom/Rustfri	118	M20	150	25
SF63-190-118M20X180	Rustfritt stål	Krom/Rustfri	118	M20	180	25
SF63-190-118M20X230	Rustfritt stål	Krom/Rustfri	118	M20	230	25
SF63-190-118M20X280	Rustfritt stål	Krom/Rustfri	118	M20	280	25
SF63-190-118M24X100	Rustfritt stål	Krom/Rustfri	118	M24	100	25
SF63-190-118M24X120	Rustfritt stål	Krom/Rustfri	118	M24	120	25
SF63-190-118M24X150	Rustfritt stål	Krom/Rustfri	118	M24	150	25
SF63-190-118M24X180	Rustfritt stål	Krom/Rustfri	118	M24	180	25
SF63-190-118M24X230	Rustfritt stål	Krom/Rustfri	118	M24	230	25
SF63-190-118M24X280	Rustfritt stål	Krom/Rustfri	118	M24	280	25
SF63-190-118M24X330	Rustfritt stål	Krom/Rustfri	118	M24	330	25
SF63-190-118M30X100	Rustfritt stål	Krom/Rustfri	118	M30	100	25
SF63-190-118M30X120	Rustfritt stål	Krom/Rustfri	118	M30	120	25
SF63-190-118M30X150	Rustfritt stål	Krom/Rustfri	118	M30	150	25
SF63-190-118M30X180	Rustfritt stål	Krom/Rustfri	118	M30	180	25
SF63-190-118M30X230	Rustfritt stål	Krom/Rustfri	118	M30	230	25
SF63-190-118M30X280	Rustfritt stål	Krom/Rustfri	118	M30	280	25
SF63-190-118M30X330	Rustfritt stål	Krom/Rustfri	118	M30	330	25
SF63-190-118M30X380	Rustfritt stål	Krom/Rustfri	118	M30	380	25
SF63-190-118M36X120	Rustfritt stål	Krom/Rustfri	118	M36	120	25
SF63-190-118M36X150	Rustfritt stål	Krom/Rustfri	118	M36	150	25
SF63-190-118M36X180	Rustfritt stål	Krom/Rustfri	118	M36	180	25
SF63-190-118M36X230	Rustfritt stål	Krom/Rustfri	118	M36	230	25
SF63-190-118M36X280	Rustfritt stål	Krom/Rustfri	118	M36	280	25
SF63-190-118M36X330	Rustfritt stål	Krom/Rustfri	118	M36	330	25
SF63-190-118M36X380	Rustfritt stål	Krom/Rustfri	118	M36	380	25
SF63-190-118M36X430	Rustfritt stål	Krom/Rustfri	118	M36	430	25
SF63-190-118M42X120	Rustfritt stål	Krom/Rustfri	118	M42	120	25
SF63-190-118M42X150	Rustfritt stål	Krom/Rustfri	118	M42	150	25
SF63-190-118M42X180	Rustfritt stål	Krom/Rustfri	118	M42	180	25
SF63-190-118M42X230	Rustfritt stål	Krom/Rustfri	118	M42	230	25
SF63-190-118M42X280	Rustfritt stål	Krom/Rustfri	118	M42	280	25
SF63-190-118M42X330	Rustfritt stål	Krom/Rustfri	118	M42	330	25

Artikkelnummer	Material festemidler	Farge	D	d1	L	H
SF63-190-118M42X380	Rustfritt stål	Krom/Rustfri	118	M42	380	25
SF63-190-118M42X430	Rustfritt stål	Krom/Rustfri	118	M42	430	25
SF63-190-138M16X70	Rustfritt stål	Krom/Rustfri	138	M16	70	26
SF63-190-138M16X100	Rustfritt stål	Krom/Rustfri	138	M16	100	26
SF63-190-138M16X120	Rustfritt stål	Krom/Rustfri	138	M16	120	26
SF63-190-138M16X150	Rustfritt stål	Krom/Rustfri	138	M16	150	26
SF63-190-138M16X180	Rustfritt stål	Krom/Rustfri	138	M16	180	26
SF63-190-138M16X200	Rustfritt stål	Krom/Rustfri	138	M16	200	26
SF63-190-138M20X100	Rustfritt stål	Krom/Rustfri	138	M20	100	26
SF63-190-138M20X120	Rustfritt stål	Krom/Rustfri	138	M20	120	26
SF63-190-138M20X150	Rustfritt stål	Krom/Rustfri	138	M20	150	26
SF63-190-138M20X180	Rustfritt stål	Krom/Rustfri	138	M20	180	26
SF63-190-138M20X230	Rustfritt stål	Krom/Rustfri	138	M20	230	26
SF63-190-138M20X280	Rustfritt stål	Krom/Rustfri	138	M20	280	26
SF63-190-138M24X100	Rustfritt stål	Krom/Rustfri	138	M24	100	26
SF63-190-138M24X120	Rustfritt stål	Krom/Rustfri	138	M24	120	26
SF63-190-138M24X150	Rustfritt stål	Krom/Rustfri	138	M24	150	26
SF63-190-138M24X180	Rustfritt stål	Krom/Rustfri	138	M24	180	26
SF63-190-138M24X230	Rustfritt stål	Krom/Rustfri	138	M24	230	26
SF63-190-138M24X280	Rustfritt stål	Krom/Rustfri	138	M24	280	26
SF63-190-138M24X330	Rustfritt stål	Krom/Rustfri	138	M24	330	26
SF63-190-138M30X100	Rustfritt stål	Krom/Rustfri	138	M30	100	26
SF63-190-138M30X120	Rustfritt stål	Krom/Rustfri	138	M30	120	26
SF63-190-138M30X150	Rustfritt stål	Krom/Rustfri	138	M30	150	26
SF63-190-138M30X180	Rustfritt stål	Krom/Rustfri	138	M30	180	26
SF63-190-138M30X230	Rustfritt stål	Krom/Rustfri	138	M30	230	26
SF63-190-138M30X280	Rustfritt stål	Krom/Rustfri	138	M30	280	26
SF63-190-138M30X330	Rustfritt stål	Krom/Rustfri	138	M30	330	26
SF63-190-138M30X380	Rustfritt stål	Krom/Rustfri	138	M30	380	26
SF63-190-138M36X120	Rustfritt stål	Krom/Rustfri	138	M36	120	26
SF63-190-138M36X150	Rustfritt stål	Krom/Rustfri	138	M36	150	26
SF63-190-138M36X180	Rustfritt stål	Krom/Rustfri	138	M36	180	26
SF63-190-138M36X230	Rustfritt stål	Krom/Rustfri	138	M36	230	26
SF63-190-138M36X280	Rustfritt stål	Krom/Rustfri	138	M36	280	26
SF63-190-138M36X330	Rustfritt stål	Krom/Rustfri	138	M36	330	26
SF63-190-138M36X380	Rustfritt stål	Krom/Rustfri	138	M36	380	26
SF63-190-138M36X430	Rustfritt stål	Krom/Rustfri	138	M36	430	26
SF63-190-138M42X120	Rustfritt stål	Krom/Rustfri	138	M42	120	26
SF63-190-138M42X150	Rustfritt stål	Krom/Rustfri	138	M42	150	26
SF63-190-138M42X180	Rustfritt stål	Krom/Rustfri	138	M42	180	26

Artikkelnummer	Material festemidler	Farge	D	d1	L	H
SF63-190-138M42X230	Rustfritt stål	Krom/Rustfri	138	M42	230	26
SF63-190-138M42X280	Rustfritt stål	Krom/Rustfri	138	M42	280	26
SF63-190-138M42X330	Rustfritt stål	Krom/Rustfri	138	M42	330	26
SF63-190-138M42X380	Rustfritt stål	Krom/Rustfri	138	M42	380	26
SF63-190-138M42X430	Rustfritt stål	Krom/Rustfri	138	M42	430	26
SF63-190-158M16X70	Rustfritt stål	Krom/Rustfri	158	M16	70	27
SF63-190-158M16X100	Rustfritt stål	Krom/Rustfri	158	M16	100	27
SF63-190-158M16X120	Rustfritt stål	Krom/Rustfri	158	M16	120	27
SF63-190-158M16X150	Rustfritt stål	Krom/Rustfri	158	M16	150	27
SF63-190-158M16X180	Rustfritt stål	Krom/Rustfri	158	M16	180	27
SF63-190-158M16X200	Rustfritt stål	Krom/Rustfri	158	M16	200	27
SF63-190-158M20X100	Rustfritt stål	Krom/Rustfri	158	M20	100	27
SF63-190-158M20X120	Rustfritt stål	Krom/Rustfri	158	M20	120	27
SF63-190-158M20X150	Rustfritt stål	Krom/Rustfri	158	M20	150	27
SF63-190-158M20X180	Rustfritt stål	Krom/Rustfri	158	M20	180	27
SF63-190-158M20X230	Rustfritt stål	Krom/Rustfri	158	M20	230	27
SF63-190-158M20X280	Rustfritt stål	Krom/Rustfri	158	M20	280	27
SF63-190-158M24X100	Rustfritt stål	Krom/Rustfri	158	M24	100	27
SF63-190-158M24X120	Rustfritt stål	Krom/Rustfri	158	M24	120	27
SF63-190-158M24X150	Rustfritt stål	Krom/Rustfri	158	M24	150	27
SF63-190-158M24X180	Rustfritt stål	Krom/Rustfri	158	M24	180	27
SF63-190-158M24X230	Rustfritt stål	Krom/Rustfri	158	M24	230	27
SF63-190-158M24X280	Rustfritt stål	Krom/Rustfri	158	M24	280	27
SF63-190-158M24X330	Rustfritt stål	Krom/Rustfri	158	M24	330	27
SF63-190-158M30X100	Rustfritt stål	Krom/Rustfri	158	M30	100	27
SF63-190-158M30X120	Rustfritt stål	Krom/Rustfri	158	M30	120	27
SF63-190-158M30X150	Rustfritt stål	Krom/Rustfri	158	M30	150	27
SF63-190-158M30X180	Rustfritt stål	Krom/Rustfri	158	M30	180	27
SF63-190-158M30X230	Rustfritt stål	Krom/Rustfri	158	M30	230	27
SF63-190-158M30X280	Rustfritt stål	Krom/Rustfri	158	M30	280	27
SF63-190-158M30X330	Rustfritt stål	Krom/Rustfri	158	M30	330	27
SF63-190-158M30X380	Rustfritt stål	Krom/Rustfri	158	M30	380	27
SF63-190-158M36X120	Rustfritt stål	Krom/Rustfri	158	M36	120	27
SF63-190-158M36X150	Rustfritt stål	Krom/Rustfri	158	M36	150	27
SF63-190-158M36X180	Rustfritt stål	Krom/Rustfri	158	M36	180	27
SF63-190-158M36X230	Rustfritt stål	Krom/Rustfri	158	M36	230	27
SF63-190-158M36X280	Rustfritt stål	Krom/Rustfri	158	M36	280	27
SF63-190-158M36X330	Rustfritt stål	Krom/Rustfri	158	M36	330	27
SF63-190-158M36X380	Rustfritt stål	Krom/Rustfri	158	M36	380	27
SF63-190-158M36X430	Rustfritt stål	Krom/Rustfri	158	M36	430	27

Artikkelnummer	Material festemidler	Farge	D	d1	L	H
SF63-190-158M42X120	Rustfritt stål	Krom/Rustfri	158	M42	120	27
SF63-190-158M42X150	Rustfritt stål	Krom/Rustfri	158	M42	150	27
SF63-190-158M42X180	Rustfritt stål	Krom/Rustfri	158	M42	180	27
SF63-190-158M42X230	Rustfritt stål	Krom/Rustfri	158	M42	230	27
SF63-190-158M42X280	Rustfritt stål	Krom/Rustfri	158	M42	280	27
SF63-190-158M42X330	Rustfritt stål	Krom/Rustfri	158	M42	330	27
SF63-190-158M42X380	Rustfritt stål	Krom/Rustfri	158	M42	380	27
SF63-190-158M42X430	Rustfritt stål	Krom/Rustfri	158	M42	430	27
SF63-190-158M48X180	Rustfritt stål	Krom/Rustfri	158	M48	180	27
SF63-190-158M48X230	Rustfritt stål	Krom/Rustfri	158	M48	230	27
SF63-190-158M48X280	Rustfritt stål	Krom/Rustfri	158	M48	280	27
SF63-190-158M48X330	Rustfritt stål	Krom/Rustfri	158	M48	330	27
SF63-190-158M48X380	Rustfritt stål	Krom/Rustfri	158	M48	380	27
SF63-190-158M48X430	Rustfritt stål	Krom/Rustfri	158	M48	430	27
SF63-190-158M48X480	Rustfritt stål	Krom/Rustfri	158	M48	480	27
SF63-190-198M20X100	Rustfritt stål	Krom/Rustfri	198	M20	100	-
SF63-190-198M20X120	Rustfritt stål	Krom/Rustfri	198	M20	120	-
SF63-190-198M20X150	Rustfritt stål	Krom/Rustfri	198	M20	150	-
SF63-190-198M20X180	Rustfritt stål	Krom/Rustfri	198	M20	180	-
SF63-190-198M20X230	Rustfritt stål	Krom/Rustfri	198	M20	230	-
SF63-190-198M20X280	Rustfritt stål	Krom/Rustfri	198	M20	280	-
SF63-190-198M24X100	Rustfritt stål	Krom/Rustfri	198	M24	100	-
SF63-190-198M24X120	Rustfritt stål	Krom/Rustfri	198	M24	120	-
SF63-190-198M24X150	Rustfritt stål	Krom/Rustfri	198	M24	150	-
SF63-190-198M24X180	Rustfritt stål	Krom/Rustfri	198	M24	180	-
SF63-190-198M24X230	Rustfritt stål	Krom/Rustfri	198	M24	230	-
SF63-190-198M24X280	Rustfritt stål	Krom/Rustfri	198	M24	280	-
SF63-190-198M24X330	Rustfritt stål	Krom/Rustfri	198	M24	330	-
SF63-190-198M30X100	Rustfritt stål	Krom/Rustfri	198	M30	100	-
SF63-190-198M30X120	Rustfritt stål	Krom/Rustfri	198	M30	120	-
SF63-190-198M30X150	Rustfritt stål	Krom/Rustfri	198	M30	150	-
SF63-190-198M30X180	Rustfritt stål	Krom/Rustfri	198	M30	180	-
SF63-190-198M30X230	Rustfritt stål	Krom/Rustfri	198	M30	230	-
SF63-190-198M30X280	Rustfritt stål	Krom/Rustfri	198	M30	280	-
SF63-190-198M30X330	Rustfritt stål	Krom/Rustfri	198	M30	330	-
SF63-190-198M30X380	Rustfritt stål	Krom/Rustfri	198	M30	380	-
SF63-190-198M36X120	Rustfritt stål	Krom/Rustfri	198	M36	120	-
SF63-190-198M36X150	Rustfritt stål	Krom/Rustfri	198	M36	150	-
SF63-190-198M36X180	Rustfritt stål	Krom/Rustfri	198	M36	180	-
SF63-190-198M36X230	Rustfritt stål	Krom/Rustfri	198	M36	230	-

Artikkelnummer	Material festemidler	Farge	D	d1	L	H
SF63-190-198M36X280	Rustfritt stål	Krom/Rustfri	198	M36	280	-
SF63-190-198M36X330	Rustfritt stål	Krom/Rustfri	198	M36	330	-
SF63-190-198M36X380	Rustfritt stål	Krom/Rustfri	198	M36	380	-
SF63-190-198M36X430	Rustfritt stål	Krom/Rustfri	198	M36	430	-
SF63-190-198M42X120	Rustfritt stål	Krom/Rustfri	198	M42	120	-
SF63-190-198M42X150	Rustfritt stål	Krom/Rustfri	198	M42	150	-
SF63-190-198M42X180	Rustfritt stål	Krom/Rustfri	198	M42	180	-
SF63-190-198M42X230	Rustfritt stål	Krom/Rustfri	198	M42	230	-
SF63-190-198M42X280	Rustfritt stål	Krom/Rustfri	198	M42	280	-
SF63-190-198M42X330	Rustfritt stål	Krom/Rustfri	198	M42	330	-
SF63-190-198M42X380	Rustfritt stål	Krom/Rustfri	198	M42	380	-
SF63-190-198M42X430	Rustfritt stål	Krom/Rustfri	198	M42	430	-
SF63-190-198M48X180	Rustfritt stål	Krom/Rustfri	198	M48	180	-
SF63-190-198M48X230	Rustfritt stål	Krom/Rustfri	198	M48	230	-
SF63-190-198M48X280	Rustfritt stål	Krom/Rustfri	198	M48	280	-
SF63-190-198M48X330	Rustfritt stål	Krom/Rustfri	198	M48	330	-
SF63-190-198M48X380	Rustfritt stål	Krom/Rustfri	198	M48	380	-
SF63-190-198M48X430	Rustfritt stål	Krom/Rustfri	198	M48	430	-
SF63-190-198M48X480	Rustfritt stål	Krom/Rustfri	198	M48	480	-