

STILLSKRUER

SF65



STANDARD FARGE

Krom/Rustfri

Ekstra RAL eller spesialfarger på forespørsel

MATERIAL FESTEMIDLER

Galvanisert stål

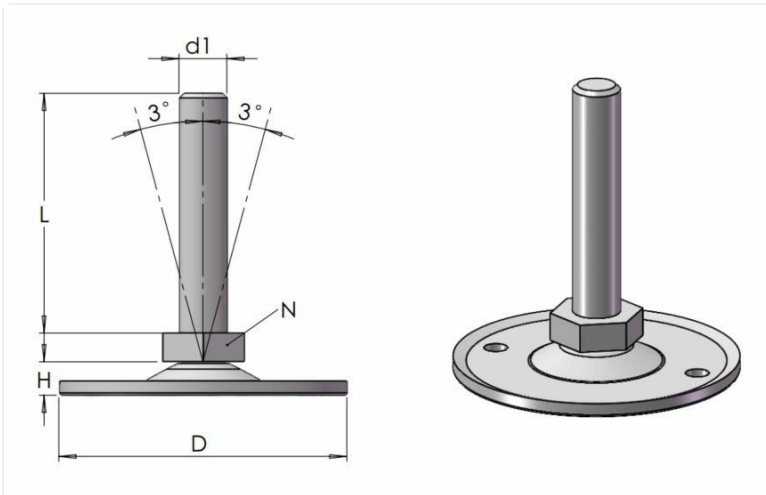
ANNEN INFORMASJON

Material: Galvanisert stål

Filt: False

Ledad: True

Insex i topp: False



Artikkelnummer	Material festemidler	Farge	D	d1	H	L	N	Axial belastning (kg)
SF65-160-30M8X30	Galvanisert stål	Krom/Rustfri	30	M8	6	30	17	600
SF65-160-30M10X30	Galvanisert stål	Krom/Rustfri	30	M10	6	30	17	600
SF65-160-40M8X20	Galvanisert stål	Krom/Rustfri	40	M8	6	20	13	400
SF65-160-40M8X22	Galvanisert stål	Krom/Rustfri	40	M8	6	22	13	400
SF65-160-40M8X30	Galvanisert stål	Krom/Rustfri	40	M8	6	30	13	400
SF65-160-40M8X50	Galvanisert stål	Krom/Rustfri	40	M8	6	50	13	400
SF65-160-40M10X16	Galvanisert stål	Krom/Rustfri	40	M10	6	16	17	600
SF65-160-40M10X25	Galvanisert stål	Krom/Rustfri	40	M10	6	25	17	600
SF65-160-40M10X30	Galvanisert stål	Krom/Rustfri	40	M10	6	30	17	600

Artikkelnummer	Material festemidler	Farge	D	d1	H	L	N	Axial belastning (kg)
SF65-160-40M10X35	Galvanisert stål	Krom/Rustfri	40	M10	6	35	17	600
SF65-160-40M10X40	Galvanisert stål	Krom/Rustfri	40	M10	6	40	17	600
SF65-160-40M10X50	Galvanisert stål	Krom/Rustfri	40	M10	6	50	17	600
SF65-160-40M10X60	Galvanisert stål	Krom/Rustfri	40	M10	6	60	17	600
SF65-160-40M10X80	Galvanisert stål	Krom/Rustfri	40	M10	6	80	17	600
SF65-160-40M12X25	Galvanisert stål	Krom/Rustfri	40	M12	6	25	19	600
SF65-160-40M12X40	Galvanisert stål	Krom/Rustfri	40	M12	6	40	19	600
SF65-160-40M12X50	Galvanisert stål	Krom/Rustfri	40	M12	6	50	19	600
SF65-160-40M12X60	Galvanisert stål	Krom/Rustfri	40	M12	6	60	19	600
SF65-160-40M12X80	Galvanisert stål	Krom/Rustfri	40	M12	6	80	19	600
SF65-160-40M12X100	Galvanisert stål	Krom/Rustfri	40	M12	6	100	19	600
SF65-160-50M10X50	Galvanisert stål	Krom/Rustfri	50	M10	6	50	17	600
SF65-160-50M10X60	Galvanisert stål	Krom/Rustfri	50	M10	6	60	17	600
SF65-160-60M8X20	Galvanisert stål	Krom/Rustfri	60	M8	6	20	17	600
SF65-160-60M8X30	Galvanisert stål	Krom/Rustfri	60	M8	6	30	17	600
SF65-160-60M10X20	Galvanisert stål	Krom/Rustfri	60	M10	6	20	17	600
SF65-160-60M10X80	Galvanisert stål	Krom/Rustfri	60	M10	6	80	17	600
SF65-160-60M12X80	Galvanisert stål	Krom/Rustfri	60	M12	6	80	17	600