

MÖBELBESLAG

MM11

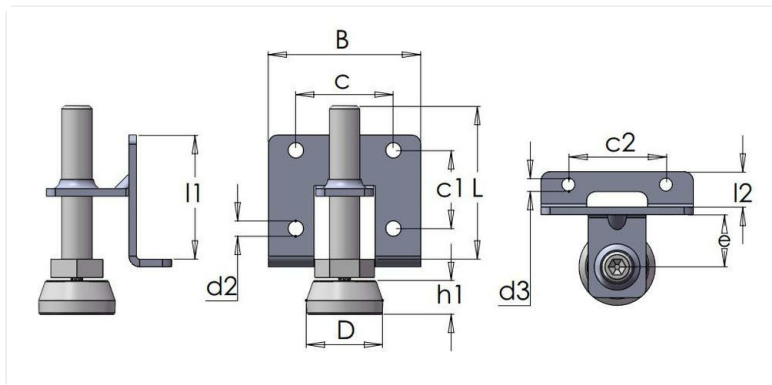


MATERIAL FESTEMIDLER

Galvanisert stål

ANNEN INFORMASJON

Material: Termoplast



Artikkelnummer	Material festemidler	Farge	B	C	c1	c2	D	d1	e	h1	L	l1	l2	Axial belastning (kg)
MM11-32-25M10X50	Galvanisert stål	-	50	32	26	32	25	M10	17	11	50	40	11	150
MM11-32-38M10X50	Galvanisert stål	-	50	32	26	32	38	M10	17	11	50	40	11	150