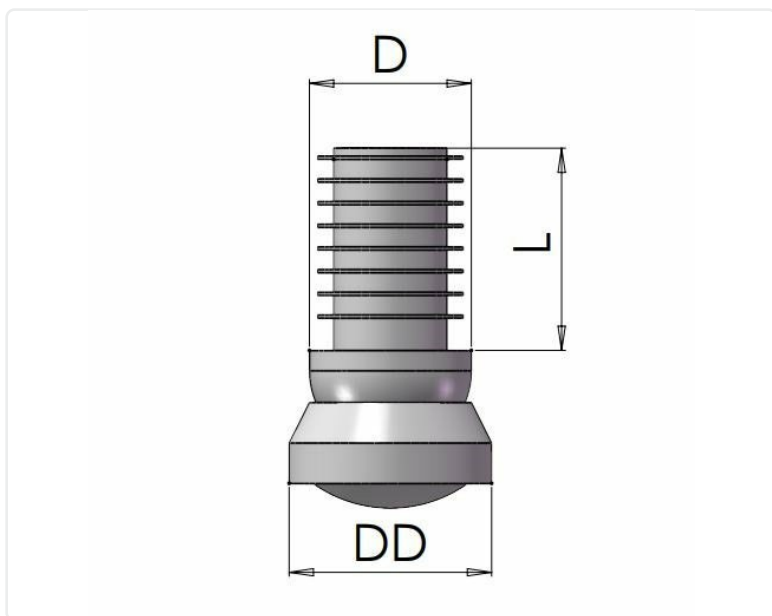


NOGI MEBLOWE

LG10



KOLORY STANDARDOWE

Czarny
Dodatkowe kolory RAL lub kolory specjalne na życzenie

MATERIAŁ ELEMENTÓW ZŁĄCZNYCH

Plastik

INNE INFORMACJE

Materiał: Termoplast

Przegubowe: True

Numer artykułu	Materiał elementów złącznych	Kolor	D	DD	L	Grubość rury
LG10-901-25-19X2	Plastik	Czarny	19	25	24.5	1.5-2.0
LG10-901-25-20X2	Plastik	Czarny	20	25	24.5	1.5-2.0
LG10-901-25-22X1	Plastik	Czarny	22	25	24.5	1.0-1.5
LG10-901-25-22X2	Plastik	Czarny	22	25	24.5	1.5-2.0
LG10-901-25-25X2	Plastik	Czarny	25	25	24.5	1.5-2.0
LG10-901-25-28X2	Plastik	Czarny	28	25	24.5	1.5-2.0

Numer artykułu	Materiał elementów złącznych	Kolor	D	DD	L	Grubość rury
LG10-901-30-19X2	Plastik	Czarny	19	30	24.5	1.5-2.0
LG10-901-30-20X2	Plastik	Czarny	20	30	24.5	1.5-2.0
LG10-901-30-22X1	Plastik	Czarny	22	30	24.5	1.0-1.5
LG10-901-30-22X2	Plastik	Czarny	22	30	24.5	1.5-2.0
LG10-901-30-25X2	Plastik	Czarny	25	30	24.5	1.5-2.0
LG10-901-30-28X2	Plastik	Czarny	28	30	24.5	1.5-2.0