

UCHWYT MEBLOWY

MB12



KOLORY STANDARDOWE

Chrom/Nierdzewny
Dodatkowe kolory RAL lub kolory specjalne na życzenie

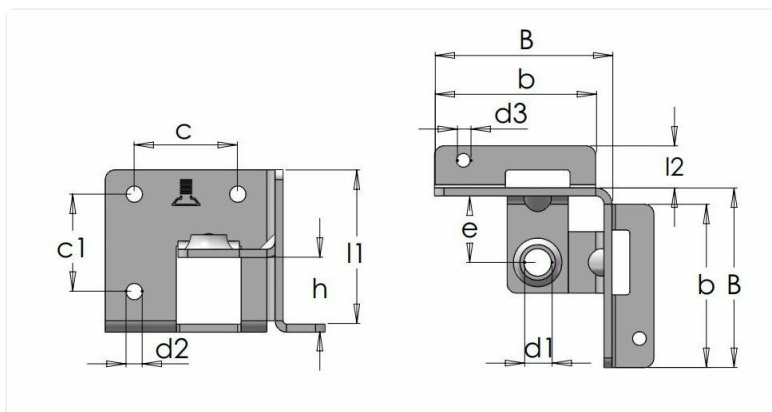
MATERIAŁ ELEMENTÓW ZŁĄCZNYCH

Stal ocynkowana

INNE INFORMACJE

Typ elementu mocującego: Otwór gwintowany

Materiał: Stal ocynkowana



Numer artykułu	Materiał elementów złącznych	Kolor	B	C	c1	Gwint/Otwór	e	h	l1
MB12-32X30M10	Stal ocynkowana	Chrom/Nierdzewny	55	32	30	M10	20	24	47