

REGULOWANE STOPY

SF65

Przegubowa stopka regulacyjna ze stali ocynkowanej. Może być ustawiona pod kątem 3 stopni. Rowek na dole i uchwyt na śrubie do łatwego montażu i regulacji. Otwór w podstawie do montażu na podłodze.



KOLORY STANDARDOWE

Chrom/Nierdzewny
Dodatkowe kolory RAL lub kolory specjalne na życzenie

MATERIAŁ ELEMENTÓW ZŁĄCZNYCH

Stal ocynkowana

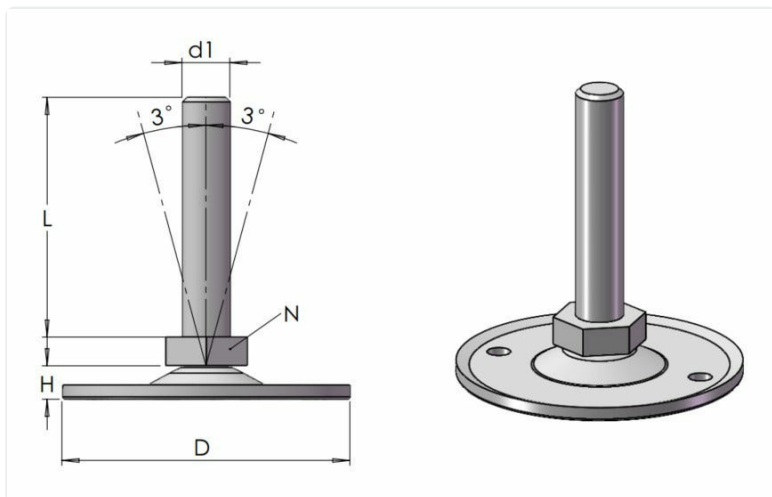
INNE INFORMACJE

Materiał: Stal ocynkowana

Filc: False

Przegubowe: True

Do klucza imbusowego: False



Numer artykułu	Materiał elementów złącznych	Kolor	D	Gwint/Otwór	H	L	N	Obciążenie osiowe (kg)
SF65-160-30M8X30	Stal ocynkowana	Chrom/Nierdzewny	30	M8	6	30	17	600
SF65-160-30M10X30	Stal ocynkowana	Chrom/Nierdzewny	30	M10	6	30	17	600
SF65-160-40M8X20	Stal ocynkowana	Chrom/Nierdzewny	40	M8	6	20	13	400
SF65-160-40M8X22	Stal ocynkowana	Chrom/Nierdzewny	40	M8	6	22	13	400
SF65-160-40M8X30	Stal ocynkowana	Chrom/Nierdzewny	40	M8	6	30	13	400
SF65-160-40M8X50	Stal ocynkowana	Chrom/Nierdzewny	40	M8	6	50	13	400
SF65-160-40M10X16	Stal ocynkowana	Chrom/Nierdzewny	40	M10	6	16	17	600

Numer artykułu	Materiał elementów łącznych	Kolor	D	Gwint/Otwór	H	L	N	Obciążenie osiowe (kg)
SF65-160-40M10X25	Stal ocynkowana	Chrom/Nierdzewny	40	M10	6	25	17	600
SF65-160-40M10X30	Stal ocynkowana	Chrom/Nierdzewny	40	M10	6	30	17	600
SF65-160-40M10X35	Stal ocynkowana	Chrom/Nierdzewny	40	M10	6	35	17	600
SF65-160-40M10X40	Stal ocynkowana	Chrom/Nierdzewny	40	M10	6	40	17	600
SF65-160-40M10X50	Stal ocynkowana	Chrom/Nierdzewny	40	M10	6	50	17	600
SF65-160-40M10X60	Stal ocynkowana	Chrom/Nierdzewny	40	M10	6	60	17	600
SF65-160-40M10X80	Stal ocynkowana	Chrom/Nierdzewny	40	M10	6	80	17	600
SF65-160-40M12X25	Stal ocynkowana	Chrom/Nierdzewny	40	M12	6	25	19	600
SF65-160-40M12X40	Stal ocynkowana	Chrom/Nierdzewny	40	M12	6	40	19	600
SF65-160-40M12X50	Stal ocynkowana	Chrom/Nierdzewny	40	M12	6	50	19	600
SF65-160-40M12X60	Stal ocynkowana	Chrom/Nierdzewny	40	M12	6	60	19	600
SF65-160-40M12X80	Stal ocynkowana	Chrom/Nierdzewny	40	M12	6	80	19	600
SF65-160-40M12X100	Stal ocynkowana	Chrom/Nierdzewny	40	M12	6	100	19	600
SF65-160-50M10X50	Stal ocynkowana	Chrom/Nierdzewny	50	M10	6	50	17	600
SF65-160-50M10X60	Stal ocynkowana	Chrom/Nierdzewny	50	M10	6	60	17	600
SF65-160-60M8X20	Stal ocynkowana	Chrom/Nierdzewny	60	M8	6	20	17	600
SF65-160-60M8X30	Stal ocynkowana	Chrom/Nierdzewny	60	M8	6	30	17	600
SF65-160-60M10X20	Stal ocynkowana	Chrom/Nierdzewny	60	M10	6	20	17	600
SF65-160-60M10X80	Stal ocynkowana	Chrom/Nierdzewny	60	M10	6	80	17	600
SF65-160-60M12X80	Stal ocynkowana	Chrom/Nierdzewny	60	M12	6	80	17	600