

# REGULOWANE STOPY

SR30

Stopka regulacyjna z dzielnym gwintowanym wkładem do rur okrągłych. Ośmiokątna podstawa do łatwego montażu i regulacji.



## KOLORY STANDARDOWE

Czarny

Dodatkowe kolory RAL lub kolory specjalne na życzenie

## MATERIAŁ ELEMENTÓW ZŁĄCZNYCH

Plastik

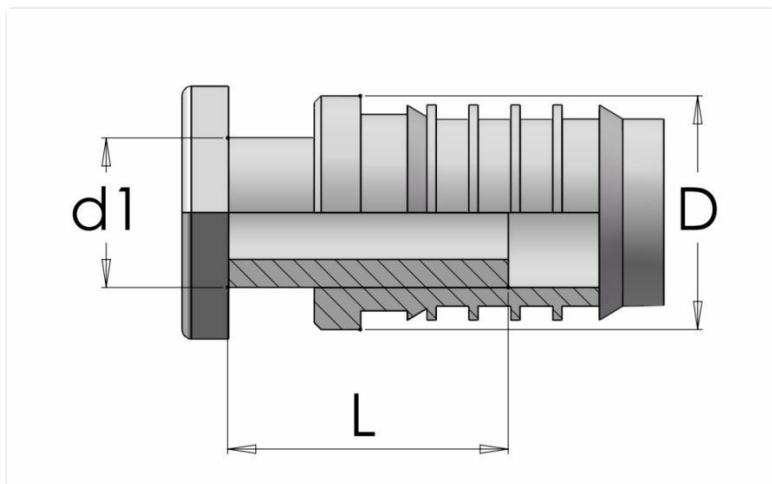
## INNE INFORMACJE

**Materiał:** Termoplast

**Filc:** False

**Przegubowe:** False

**Do klucza imbusowego:** False



Numer artykułu	Materiał elementów złącznych	Kolor	D	Gwint/Otwór	L	Grubość rury	Obciążenie osiowe (kg)
SR30-20X1M12X30	Plastik	Czarny	20	M12	30	1.0-1.5	150
SR30-20X2M12X30	Plastik	Czarny	20	M12	30	2.0	150
SR30-22X2M12X30	Plastik	Czarny	22	M12	30	1.5-2.0	150
SR30-22X2M12X50	Plastik	Czarny	22	M12	50	1.0-1.5	150
SR30-25X1M16X30	Plastik	Czarny	25	M16	30	1.5	150
SR30-25X2M16X30	Plastik	Czarny	25	M16	30	2.0	150
SR30-28X1M16X30	Plastik	Czarny	28	M16	30	1.0-2.0	150
SR30-30X2M16X30	Plastik	Czarny	30	M16	30	1.5-2.0	200

Numer artykułu	Materiał elementów łącznych	Kolor	D	Gwint/Otwór	L	Grubość rury	Obciążenie osiowe (kg)
SR30-30X2M22X30	Plastik	Czarny	30	M22	30	1.5-2.0	200
SR30-30X2M22X50	Plastik	Czarny	30	M22	50	1.5-2.0	200
SR30-32X1M22X30	Plastik	Czarny	32	M22	30	1.0-2.0	200
SR30-32X1M22X50	Plastik	Czarny	32	M22	50	1.0-2.0	200
SR30-35X2M22X30	Plastik	Czarny	35	M22	30	1.5-2.0	200
SR30-35X2M22X50	Plastik	Czarny	35	M22	50	1.5-2.0	200
SR30-38X1M22X30	Plastik	Czarny	38	M22	30	1.5	200
SR30-38X1M22X50	Plastik	Czarny	38	M22	50	1.5	200
SR30-38X2M22X30	Plastik	Czarny	38	M22	30	2.0	200
SR30-38X2M22X50	Plastik	Czarny	38	M22	50	2.0	200
SR30-40X1M22X30	Plastik	Czarny	40	M22	30	1.0-1.5	200
SR30-40X1M22X50	Plastik	Czarny	40	M22	50	1.0-1.5	200
SR30-40X2M22X30	Plastik	Czarny	40	M22	30	2.0	200
SR30-40X2M22X50	Plastik	Czarny	40	M22	50	2.0	200
SR30-42X2M22X30	Plastik	Czarny	42	M22	30	1.5-2.0	200
SR30-42X2M22X50	Plastik	Czarny	42	M22	50	1.5-2.0	200
SR30-42X2M22X80	Plastik	Czarny	42	M22	80	1.5-2.0	200
SR30-45X2M22X30	Plastik	Czarny	45	M22	30	1.5-2.0	250
SR30-45X2M22X50	Plastik	Czarny	45	M22	50	1.5-2.0	250
SR30-45X2M22X80	Plastik	Czarny	45	M22	80	1.5-2.0	250
SR30-48X2M22X30	Plastik	Czarny	48	M22	30	2.0	250
SR30-48X2M22X50	Plastik	Czarny	48	M22	50	2.0	250
SR30-48X2M22X80	Plastik	Czarny	48	M22	80	2.0	250
SR30-50X2M22X30	Plastik	Czarny	50	M22	30	1.5-2.0	250
SR30-50X2M22X50	Plastik	Czarny	50	M22	50	1.5-2.0	250
SR30-50X2M22X80	Plastik	Czarny	50	M22	80	1.5-2.0	250