

# INDEKSER

IB10



## STANDARDNE BOJE

Crno  
Dodatne RAL ili specialne boje na zahtev

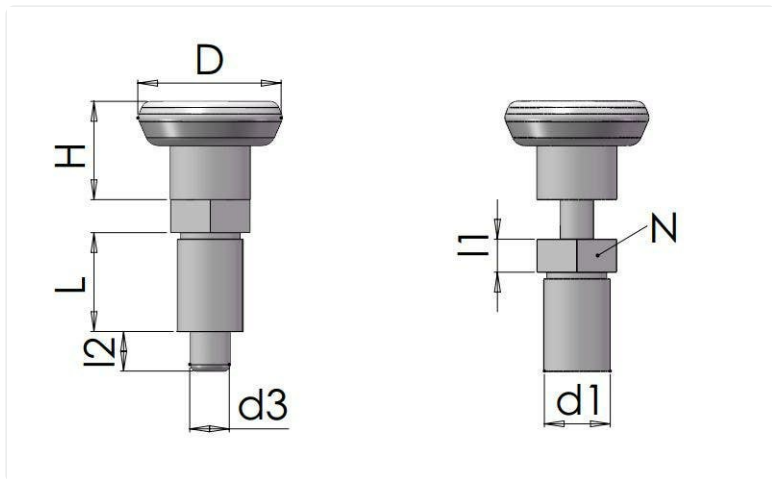
## MATERIJAL ZA PRIČVRŠČIVAČE

čelik sa crnim oksidom

## OSTALE INFORMACIJE

**Vrsta pričvršćivača:** Navojna šipka

**Materijal:** Termoplast



Broj artikla	Materijal za pričvršćivače	Boja	D	d1	d3	H	L	I1	I2	N
IB10-901-22M8X12-4	-	Crno	22	M8X1	4	14.5	12	5	4	12
IB10-901-22M10X15-6	-	Crno	22	M10X1	6	14.5	15	5	6	12