

INDEKSERI SA KUGLICOM

TS17

Nerđajući čelik, ojačana opruga, inbus na vrhu.



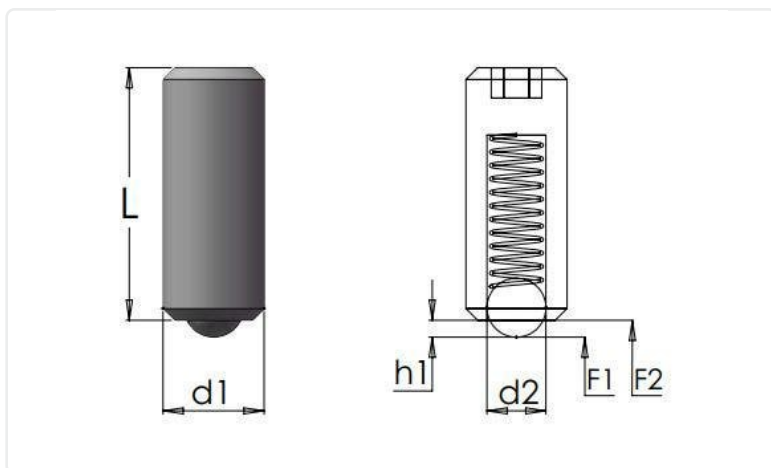
STANDARDNE BOJE

Hrom/nerđajući

Dodatne RAL ili specijalne boje na zahtev

OSTALE INFORMACIJE

Materijal: Nerđajući čelik



Broj artikla	Materijal za pričvršćivače	Boja	d1	d2	F1 (N)	h1	L
TS17-100-3M5X14	-	Hrom/nerđajući	M5	3	13	1	12
TS17-100-4M6X15	-	Hrom/nerđajući	M6	3,5	24	1	14
TS17-100-5M8X18	-	Hrom/nerđajući	M8	5	40	1,5	16
TS17-100-6M10X23	-	Hrom/nerđajući	M10	6	60	2	19
TS17-100-8M12X26	-	Hrom/nerđajući	M12	8	75	2,5	22
TS17-190-3M4X9	-	Hrom/nerđajući	M4	2,5	13	0,8	9
TS17-190-10M16X24	-	Hrom/nerđajući	M16	10	115	3,5	24
TS17-190-12M20X30	-	Hrom/nerđajući	M20	12	115	4,5	30
TS17-190-15M24X34	-	Hrom/nerđajući	M24	15	125	5,5	34

