

NAVOJNE ČAURE

GI41

Deljivi navojni umetak od PA6 za kvadratne cevi. Isporučuje se sa maticom.



STANDARDNE BOJE

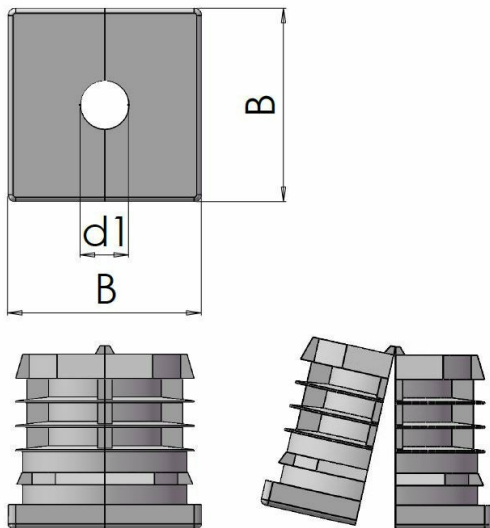
Crno
Dodatne RAL ili specijalne boje na zahtev

MATERIJAL ZA PRIČVRŠIVAČE

Pocinkovani čelik / Nerđajući čelik

OSTALE INFORMACIJE

Materijal: Termoplast



Broj artikla	Materijal za pričvršćivače	Boja	B	d1	Spoljašnji prečnik cevi	Debljina cevi	Aksijalno opterećenje (kg)
GI41-18X18X1M8	-	Crno	18	M8	18X18	1.0-1.5	300
GI41-20X20X2M6	-	Crno	20	M6	20X20	1.5-2.0	150
GI41-20X20X2M8	-	Crno	20	M8	20X20	1.5-2.0	300
GI41-20X20X2M10	-	Crno	20	M10	20X20	1.5-2.0	300
GI41-22X22X2M8	-	Crno	22	M8	22X22	1.5-2.0	300

Broj artikla	Materijal za pričvršćivače	Boja	B	d1	Spoljašnji prečnik cevi	Debljina cevi	Aksijalno opterećenje (kg)
GI41-25X25X1M8	-	Crno	25	M8	25X25	1.0-1.5	300
GI41-25X25X1M10	-	Crno	25	M10	25X25	1.5	300
GI41-25X25X2M8	-	Crno	25	M8	25X25	1.5-2.0	-
GI41-25X25X2M10	-	Crno	25	M10	25X25	1.5-2.0	300
GI41-30X30X2M8	-	Crno	30	M8	30X30	1.5-2.0	-
GI41-30X30X2M10	-	Crno	30	M10	30X30	1.5-2.0	-
GI41-35X35X1M10	-	Crno	35	M10	35X35	1.5-2.0	-
GI41-35X35X2M8	-	Crno	35	M8	35X35	1.5-2.0	-
GI41-35X35X2M10	-	Crno	35	M10	35X35	1.5-2.0	-
GI41-35X35X2M12	-	Crno	35	M12	35X35	1.5-2.0	-
GI41-35X35X2M12A2	-	Crno	35	M12	35X35	1.5-2.0	-
GI41-40X40X2M8	-	Crno	40	M8	40X40	1.5-2.0	-
GI41-40X40X2M10	-	Crno	40	M10	40X40	1.5-2.0	-
GI41-40X40X2M12	-	Crno	40	M12	40X40	1.5-2.0	-
GI41-50X50X2M8	-	Crno	50	M8	50X50	2.0	-
GI41-50X50X2M10	-	Crno	50	M10	50X50	2.0	-
GI41-60X60X2M10	-	Crno	60	M10	60X60	1.5-2.0	-
GI41-60X60X2M12	-	Crno	60	M12	60X60	1.5-2.0	-
GI41-70X70X1M10	-	Crno	70	M10	70X70	1.5	-
GI41-70X70X2M10	-	Crno	70	M10	70X70	2.0	-