

NAVOJNE UMETKE

GI54

DELJIVI NAVOJNI UMETAK OD PAG ZA PRAVOUGAONE CEVI, SA PLASTIČNIM NAVOJEM.



STANDARDNE BOJE

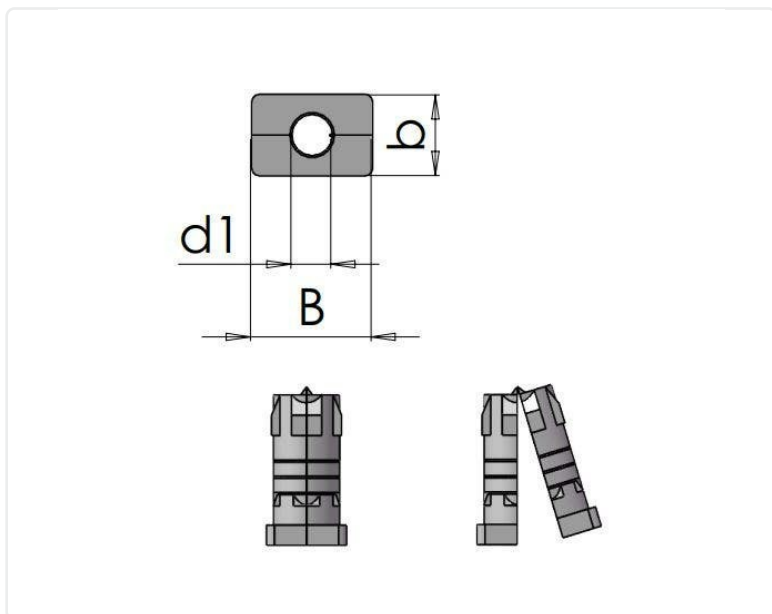
Crno
Dodatne RAL ili specijalne boje na zahtev

MATERIJAL ZA PRIČVRŠIVAČE

Plastika

OSTALE INFORMACIJE

Materijal: Termoplast



Broj artikla	Materijal za pričvršćivače	Boja	B	b	d1	Spoljašnji prečnik cevi	Debljina cevi	Aksijalno opterećenje (kg)
GI54-20X15X1M8	-	Crno	20	15	M8	20X15	1.5	100
GI54-20X15X2M8	-	Crno	20	15	M8	20X15	2.0	100
GI54-25X15X1M8	-	Crno	25	15	M8	25X15	1.5	100
GI54-25X15X2M8	-	Crno	25	15	M8	25X15	2.0	100
GI54-25X20X2M8	-	Crno	25	20	M8	25X20	1.5-2.0	100

Broj artikla	Materijal za pričvršćivače	Boja	B	b	d1	Spoljašnji prečnik cevi	Debljina cevi	Aksijalno opterećenje (kg)
GI54-25X20X2M10	-	Crno	25	20	M10	25X20	1.5-2.0	100
GI54-25X20X2M12	-	Crno	25	20	M12	25X20	1.5-2.0	150
GI54-30X15X2M8	-	Crno	30	15	M8	30X15	1.5-2.0	100
GI54-30X15X2M10	-	Crno	30	15	M10	30X15	1.5-2.0	100
GI54-30X20X1M10	-	Crno	30	20	M10	30X20	1.0-1.5	100
GI54-30X20X1M12	-	Crno	30	20	M12	30X20	1.5	150
GI54-30X20X2M8	-	Crno	30	20	M8	30X20	1.5-2.0	100
GI54-30X20X2M10	-	Crno	30	20	M10	30X20	2.0	100
GI54-35X20X2M6	-	Crno	35	20	M6	35X20	1.5-2.0	100
GI54-35X20X2M8	-	Crno	35	20	M8	35X20	1.5-2.0	100
GI54-40X15X2M10	-	Crno	40	15	M10	30X15	1.5-2.0	100
GI54-40X20X1M6	-	Crno	40	20	M6	40X20	1.5	100
GI54-40X20X2M8	-	Crno	40	20	M8	40X20	1.5-2.0	100
GI54-40X20X2M10	-	Crno	40	20	M10	40X20	1.5-2.0	100
GI54-40X20X2M12	-	Crno	40	20	M12	40X20	2.0	150
GI54-40X25X2M10	-	Crno	40	25	M10	40X25	2.0	100
GI54-40X30X1M10	-	Crno	40	30	M10	40X30	1.5-2.0	100
GI54-40X30X2M10	-	Crno	40	30	M10	40X30	2.0	100
GI54-50X20X2M10	-	Crno	50	20	M10	50X20	1.5-2.0	100
GI54-50X20X2M12	-	Crno	50	20	M12	50X20	1.5-2.0	150
GI54-60X40X2M10	-	Crno	60	40	M10	60X40	1.5-2.0	100