

MATICA ZA PROFILE

GI80

Udarni navrtka / čaura



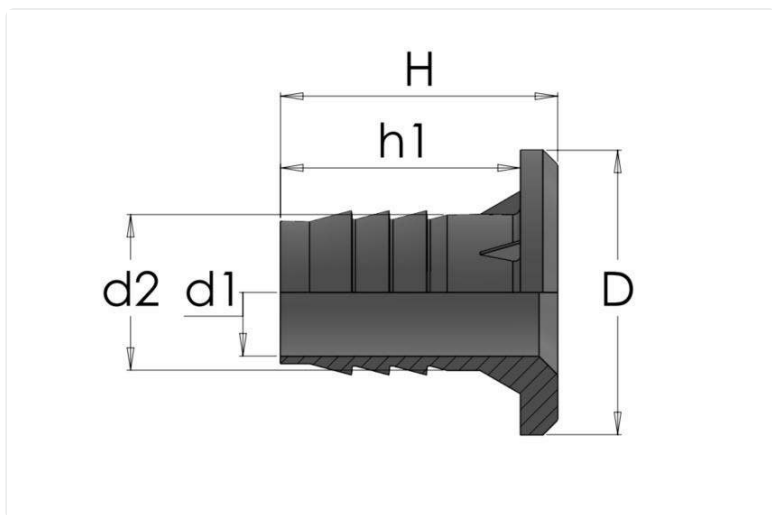
STANDARDNE BOJE

Hrom/nierđajući

Dodatne RAL ili specijalne boje na zahtev

OSTALE INFORMACIJE

Materijal: Cinkom pokriven čelik



Broj artikla	Materijal za pričvršćivače	Boja	D	d1	d2	H	h1
GI80-M5X6,5	-	Hrom/nierđajući	11	M5	7,5	7.5	6,5
GI80-M6X14	-	Hrom/nierđajući	14	M6	9	15.5	14
GI80-M8X12	-	Hrom/nierđajući	17	M8	11	14	12
GI80-M8X16	-	Hrom/nierđajući	19	M8	11	18.5	16
GI80-M10X17	-	Hrom/nierđajući	22	M10	-	19.5	17