

ISLAGSMUTTRAR

GI84

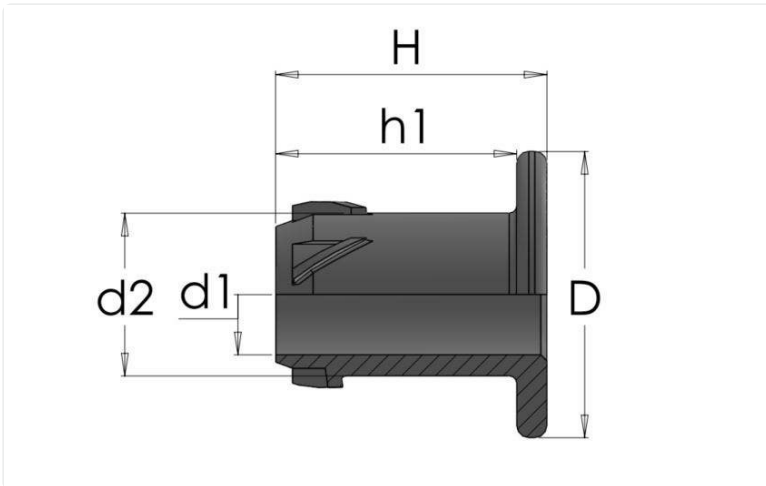


MATERIAL FÄSTELEMENT

Förzinkat stål

ÖVRIG INFO

Material: Förzinkat stål



Artikelnummer	Material fästelement	Färg	D	d1	d2	H	h1
GI84-M6X9	Förzinkat stål	-	15	M6	8,5	11	9
GI84-M6X14	Förzinkat stål	-	15	M6	8,5	16	14
GI84-M8X16	Förzinkat stål	-	19	M8	10,8	18	16
GI84-M10X15	Förzinkat stål	-	22	M10	12,6	17,5	15