

GÅNGJÄRN

GJ80

Gångjärn i termoplast med släta hål för skruv. Sprinter i rostfritt stål.



STANDARDFÄRGER

Svart

Ytterligare RAL- eller specialfärger på förfrågan

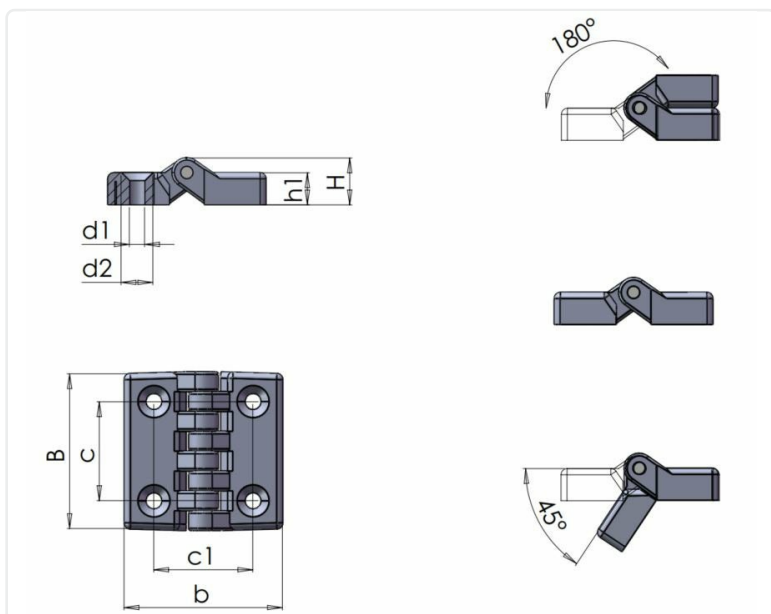
MATERIAL FÄSTELEMENT

Plast

ÖVRIG INFO

Typ av fästelement: Slätt hål

Material: Termoplast



Artikelnummer	Material fästelement	Färg	B	b	C	c1	d1	d2	H	h1
GJ80-901-32X325	Plast	Svart	32	32	20	20	4.5	8	10.5	7
GJ80-901-48X487	Plast	Svart	48	48	30	30	6.5	13	15.5	10,5
GJ80-901-64X647	Plast	Svart	65	64	40	40	6.5	13	18.5	13
GJ80-901-96X969	Plast	Svart	96	96	60	60	8.5	16	24	16