

INSTÄLLNINGSBULTAR

IB27

Inställningsbult med knapp i matt PA6, kropp i förzinkat stål med sexkantsgrepp. Med viloläge för att låsa i utdraget läge.



STANDARDFÄRGER

Svart

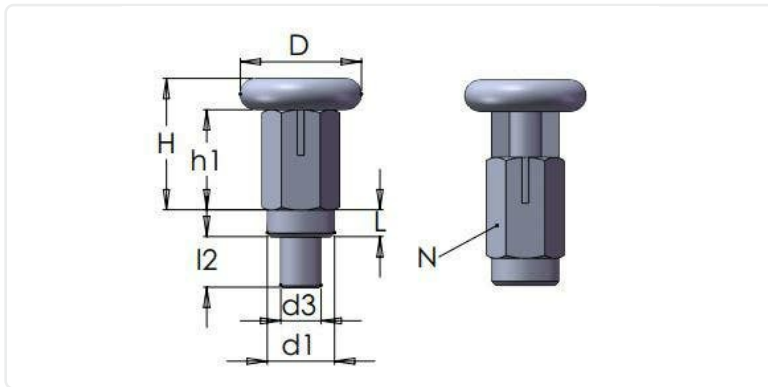
Ytterligare RAL- eller specialfärger på förfrågan

MATERIAL FÄSTELEMENT

Förzinkat stål

ÖVRIG INFO

Material: Termoplast



Artikelnummer	Material fästelement	Färg	D	d1	d3	H	h1	L	l2	N
IB27-901-18M10X4-6	Förzinkat stål	Svart	18	M10X1	6	20	15	4	7	10