

# INSTÄLLNINGSBULTAR

IB28

Inställningsbult i förzinkat stål med sexkantsgrepp. Med viloläge för att låsa i utdraget läge.

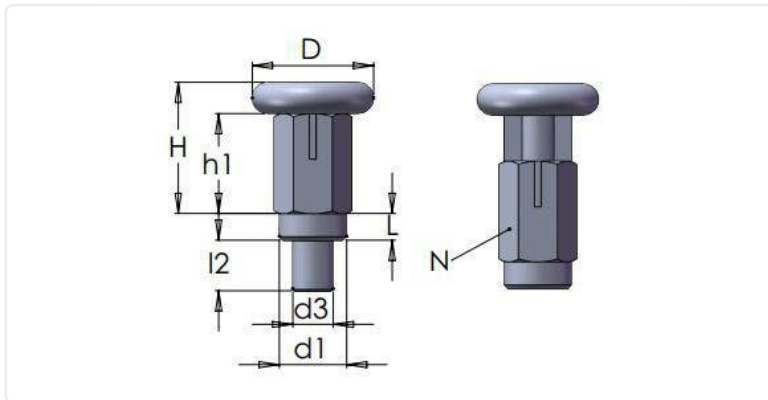


## MATERIAL FÄSTELEMENT

Förzinkat stål

## ÖVRIG INFO

**Material:** Förzinkat stål



Artikelnummer	Material fästelement	Färg	D	d1	d3	H	h1	L	l2	N
IB28-101-18M10X4-6	Förzinkat stål	-	18	M10X1	6	20	15	4	7	10