

MASKINFÖTTER

SF62

Ledad maskinfot i rostfritt stål med hygienisk design. Klarar tung last och kan vinklas 10 grader. Nyckelgrepp på skruven för enkel montering och justering. Två hål i botten för golvmontering.



MATERIAL FÄSTELEMENT

Rostfritt stål

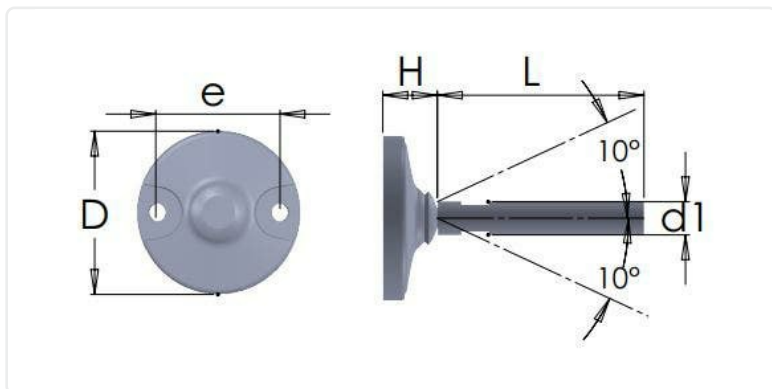
ÖVRIG INFO

Material: Rostfritt stål

Filt: False

Ledad: True

Insex i topp: False



Artikelnummer	Material fästelement	Färg	D	d1	e	H	L
SF62-190-78M10X70	Rostfritt stål	-	78	M10	58	25	70
SF62-190-78M10X100	Rostfritt stål	-	78	M10	58	25	100
SF62-190-78M10X120	Rostfritt stål	-	78	M10	58	25	120
SF62-190-78M12X50	Rostfritt stål	-	78	M12	58	25	50
SF62-190-78M12X70	Rostfritt stål	-	78	M12	58	25	70
SF62-190-78M12X100	Rostfritt stål	-	78	M12	58	25	100
SF62-190-78M12X120	Rostfritt stål	-	78	M12	58	25	120
SF62-190-78M12X150	Rostfritt stål	-	78	M12	58	25	150
SF62-190-78M12X180	Rostfritt stål	-	78	M12	58	25	180

Artikelnummer	Material fästelement	Färg	D	d1	e	H	L
SF62-190-78M16X70	Rostfritt stål	-	78	M16	58	25	70
SF62-190-78M16X100	Rostfritt stål	-	78	M16	58	25	100
SF62-190-78M16X120	Rostfritt stål	-	78	M16	58	25	120
SF62-190-78M16X150	Rostfritt stål	-	78	M16	58	25	150
SF62-190-78M16X180	Rostfritt stål	-	78	M16	58	25	180
SF62-190-78M16X200	Rostfritt stål	-	78	M16	58	25	200
SF62-190-78M20X100	Rostfritt stål	-	78	M20	58	25	100
SF62-190-78M20X120	Rostfritt stål	-	78	M20	58	25	120
SF62-190-78M20X150	Rostfritt stål	-	78	M20	58	25	150
SF62-190-78M20X180	Rostfritt stål	-	78	M20	58	25	180
SF62-190-78M20X230	Rostfritt stål	-	78	M20	58	25	230
SF62-190-78M20X280	Rostfritt stål	-	78	M20	58	25	280
SF62-190-78M24X100	Rostfritt stål	-	78	M24	58	25	100
SF62-190-78M24X120	Rostfritt stål	-	78	M24	58	25	120
SF62-190-78M24X150	Rostfritt stål	-	78	M24	58	25	150
SF62-190-78M24X180	Rostfritt stål	-	78	M24	58	25	180
SF62-190-78M24X230	Rostfritt stål	-	78	M24	58	25	230
SF62-190-78M24X280	Rostfritt stål	-	78	M24	58	25	280
SF62-190-78M24X330	Rostfritt stål	-	78	M24	58	25	330
SF62-190-78M30X100	Rostfritt stål	-	78	M30	58	25	100
SF62-190-78M30X120	Rostfritt stål	-	78	M30	58	25	120
SF62-190-78M30X150	Rostfritt stål	-	78	M30	58	25	150
SF62-190-78M30X180	Rostfritt stål	-	78	M30	58	25	180
SF62-190-78M30X230	Rostfritt stål	-	78	M30	58	25	230
SF62-190-78M30X280	Rostfritt stål	-	78	M30	58	25	280
SF62-190-78M30X330	Rostfritt stål	-	78	M30	58	25	330
SF62-190-78M30X380	Rostfritt stål	-	78	M30	58	25	380
SF62-190-78M36X120	Rostfritt stål	-	78	M36	58	25	120
SF62-190-78M36X150	Rostfritt stål	-	78	M36	58	25	150
SF62-190-78M36X180	Rostfritt stål	-	78	M36	58	25	180
SF62-190-78M36X230	Rostfritt stål	-	78	M36	58	25	230
SF62-190-78M36X280	Rostfritt stål	-	78	M36	58	25	280
SF62-190-78M36X330	Rostfritt stål	-	78	M36	58	25	330
SF62-190-78M36X380	Rostfritt stål	-	78	M36	58	25	380
SF62-190-78M36X430	Rostfritt stål	-	78	M36	58	25	430
SF62-190-98M12X50	Rostfritt stål	-	98	M12	71,5	25	50
SF62-190-98M12X70	Rostfritt stål	-	98	M12	71,5	25	70
SF62-190-98M12X100	Rostfritt stål	-	98	M12	71,5	25	100
SF62-190-98M12X120	Rostfritt stål	-	98	M12	71,5	25	120
SF62-190-98M12X150	Rostfritt stål	-	98	M12	71,5	25	150

Artikelnummer	Material fästelement	Färg	D	d1	e	H	L
SF62-190-98M12X180	Rostfritt stål	-	98	M12	71,5	25	180
SF62-190-98M16X70	Rostfritt stål	-	98	M16	71,5	25	70
SF62-190-98M16X100	Rostfritt stål	-	98	M16	71,5	25	100
SF62-190-98M16X120	Rostfritt stål	-	98	M16	71,5	25	120
SF62-190-98M16X150	Rostfritt stål	-	98	M16	71,5	25	150
SF62-190-98M16X180	Rostfritt stål	-	98	M16	71,5	25	180
SF62-190-98M16X200	Rostfritt stål	-	98	M16	71,5	25	200
SF62-190-98M20X100	Rostfritt stål	-	98	M20	71,5	25	100
SF62-190-98M20X120	Rostfritt stål	-	98	M20	71,5	25	120
SF62-190-98M20X150	Rostfritt stål	-	98	M20	71,5	25	150
SF62-190-98M20X180	Rostfritt stål	-	98	M20	71,5	25	180
SF62-190-98M20X230	Rostfritt stål	-	98	M20	71,5	25	230
SF62-190-98M20X280	Rostfritt stål	-	98	M20	71,5	25	280
SF62-190-98M24X100	Rostfritt stål	-	98	M24	71,5	25	100
SF62-190-98M24X120	Rostfritt stål	-	98	M24	71,5	25	120
SF62-190-98M24X150	Rostfritt stål	-	98	M24	71,5	25	150
SF62-190-98M24X180	Rostfritt stål	-	98	M24	71,5	25	180
SF62-190-98M24X230	Rostfritt stål	-	98	M24	71,5	25	230
SF62-190-98M24X280	Rostfritt stål	-	98	M24	71,5	25	280
SF62-190-98M24X330	Rostfritt stål	-	98	M24	71,5	25	330
SF62-190-98M30X100	Rostfritt stål	-	98	M30	71,5	25	100
SF62-190-98M30X120	Rostfritt stål	-	98	M30	71,5	25	120
SF62-190-98M30X150	Rostfritt stål	-	98	M30	71,5	25	150
SF62-190-98M30X180	Rostfritt stål	-	98	M30	71,5	25	180
SF62-190-98M30X230	Rostfritt stål	-	98	M30	71,5	25	230
SF62-190-98M30X280	Rostfritt stål	-	98	M30	71,5	25	280
SF62-190-98M30X330	Rostfritt stål	-	98	M30	71,5	25	330
SF62-190-98M30X380	Rostfritt stål	-	98	M30	71,5	25	380
SF62-190-98M36X120	Rostfritt stål	-	98	M36	71,5	25	120
SF62-190-98M36X150	Rostfritt stål	-	98	M36	71,5	25	150
SF62-190-98M36X180	Rostfritt stål	-	98	M36	71,5	25	180
SF62-190-98M36X230	Rostfritt stål	-	98	M36	71,5	25	230
SF62-190-98M36X280	Rostfritt stål	-	98	M36	71,5	25	280
SF62-190-98M36X330	Rostfritt stål	-	98	M36	71,5	25	330
SF62-190-98M36X380	Rostfritt stål	-	98	M36	71,5	25	380
SF62-190-98M36X430	Rostfritt stål	-	98	M36	71,5	25	430
SF62-190-98M42X120	Rostfritt stål	-	98	M42	71,5	25	120
SF62-190-98M42X150	Rostfritt stål	-	98	M42	71,5	25	150
SF62-190-98M42X180	Rostfritt stål	-	98	M42	71,5	25	180
SF62-190-98M42X230	Rostfritt stål	-	98	M42	71,5	25	230

Artikelnummer	Material fästelement	Färg	D	d1	e	H	L
SF62-190-98M42X280	Rostfritt stål	-	98	M42	71,5	25	280
SF62-190-98M42X330	Rostfritt stål	-	98	M42	71,5	25	330
SF62-190-98M42X380	Rostfritt stål	-	98	M42	71,5	25	380
SF62-190-98M42X430	Rostfritt stål	-	98	M42	71,5	25	430
SF62-190-118M12X50	Rostfritt stål	-	118	M12	85,5	25	50
SF62-190-118M12X70	Rostfritt stål	-	118	M12	85,5	25	70
SF62-190-118M12X100	Rostfritt stål	-	118	M12	85,5	25	100
SF62-190-118M12X120	Rostfritt stål	-	118	M12	85,5	25	120
SF62-190-118M12X150	Rostfritt stål	-	118	M12	85,5	25	150
SF62-190-118M12X180	Rostfritt stål	-	118	M12	85,5	25	180
SF62-190-118M16X70	Rostfritt stål	-	118	M16	85,5	25	70
SF62-190-118M16X100	Rostfritt stål	-	118	M16	85,5	25	100
SF62-190-118M16X120	Rostfritt stål	-	118	M16	85,5	25	120
SF62-190-118M16X150	Rostfritt stål	-	118	M16	85,5	25	150
SF62-190-118M16X180	Rostfritt stål	-	118	M16	85,5	25	180
SF62-190-118M16X200	Rostfritt stål	-	118	M16	85,5	25	200
SF62-190-118M20X100	Rostfritt stål	-	118	M20	85,5	25	100
SF62-190-118M20X120	Rostfritt stål	-	118	M20	85,5	25	120
SF62-190-118M20X150	Rostfritt stål	-	118	M20	85,5	25	150
SF62-190-118M20X180	Rostfritt stål	-	118	M20	85,5	25	180
SF62-190-118M20X230	Rostfritt stål	-	118	M20	85,5	25	230
SF62-190-118M20X280	Rostfritt stål	-	118	M20	85,5	25	280
SF62-190-118M24X100	Rostfritt stål	-	118	M24	85,5	25	100
SF62-190-118M24X120	Rostfritt stål	-	118	M24	85,5	25	120
SF62-190-118M24X150	Rostfritt stål	-	118	M24	85,5	25	150
SF62-190-118M24X180	Rostfritt stål	-	118	M24	85,5	25	180
SF62-190-118M24X230	Rostfritt stål	-	118	M24	85,5	25	230
SF62-190-118M24X280	Rostfritt stål	-	118	M24	85,5	25	280
SF62-190-118M24X330	Rostfritt stål	-	118	M24	85,5	25	330
SF62-190-118M30X100	Rostfritt stål	-	118	M30	85,5	25	100
SF62-190-118M30X120	Rostfritt stål	-	118	M30	85,5	25	120
SF62-190-118M30X150	Rostfritt stål	-	118	M30	85,5	25	150
SF62-190-118M30X180	Rostfritt stål	-	118	M30	85,5	25	180
SF62-190-118M30X230	Rostfritt stål	-	118	M30	85,5	25	230
SF62-190-118M30X280	Rostfritt stål	-	118	M30	85,5	25	280
SF62-190-118M30X330	Rostfritt stål	-	118	M30	85,5	25	330
SF62-190-118M30X380	Rostfritt stål	-	118	M30	85,5	25	380
SF62-190-118M36X120	Rostfritt stål	-	118	M36	85,5	25	120
SF62-190-118M36X150	Rostfritt stål	-	118	M36	85,5	25	150
SF62-190-118M36X180	Rostfritt stål	-	118	M36	85,5	25	180

Artikelnummer	Material fästelement	Färg	D	d1	e	H	L
SF62-190-118M36X230	Rostfritt stål	-	118	M36	85,5	25	230
SF62-190-118M36X280	Rostfritt stål	-	118	M36	85,5	25	280
SF62-190-118M36X330	Rostfritt stål	-	118	M36	85,5	25	330
SF62-190-118M36X380	Rostfritt stål	-	118	M36	85,5	25	380
SF62-190-118M36X430	Rostfritt stål	-	118	M36	85,5	25	430
SF62-190-118M42X120	Rostfritt stål	-	118	M42	85,5	25	120
SF62-190-118M42X150	Rostfritt stål	-	118	M42	85,5	25	150
SF62-190-118M42X180	Rostfritt stål	-	118	M42	85,5	25	180
SF62-190-118M42X230	Rostfritt stål	-	118	M42	85,5	25	230
SF62-190-118M42X280	Rostfritt stål	-	118	M42	85,5	25	280
SF62-190-118M42X330	Rostfritt stål	-	118	M42	85,5	25	330
SF62-190-118M42X380	Rostfritt stål	-	118	M42	85,5	25	380
SF62-190-118M42X430	Rostfritt stål	-	118	M42	85,5	25	430
SF62-190-138M16X70	Rostfritt stål	-	138	M16	105,5	26	70
SF62-190-138M16X100	Rostfritt stål	-	138	M16	105,5	26	100
SF62-190-138M16X120	Rostfritt stål	-	138	M16	105,5	26	120
SF62-190-138M16X150	Rostfritt stål	-	138	M16	105,5	26	150
SF62-190-138M16X180	Rostfritt stål	-	138	M16	105,5	26	180
SF62-190-138M16X200	Rostfritt stål	-	138	M16	105,5	26	200
SF62-190-138M20X100	Rostfritt stål	-	138	M20	105,5	26	100
SF62-190-138M20X120	Rostfritt stål	-	138	M20	105,5	26	120
SF62-190-138M20X150	Rostfritt stål	-	138	M20	105,5	26	150
SF62-190-138M20X180	Rostfritt stål	-	138	M20	105,5	26	180
SF62-190-138M20X230	Rostfritt stål	-	138	M20	105,5	26	230
SF62-190-138M20X280	Rostfritt stål	-	138	M20	105,5	26	280
SF62-190-138M24X100	Rostfritt stål	-	138	M24	105,5	26	100
SF62-190-138M24X120	Rostfritt stål	-	138	M24	105,5	26	120
SF62-190-138M24X150	Rostfritt stål	-	138	M24	105,5	26	150
SF62-190-138M24X180	Rostfritt stål	-	138	M24	105,5	26	180
SF62-190-138M24X230	Rostfritt stål	-	138	M24	105,5	26	230
SF62-190-138M24X280	Rostfritt stål	-	138	M24	105,5	26	280
SF62-190-138M24X330	Rostfritt stål	-	138	M24	105,5	26	330
SF62-190-138M30X100	Rostfritt stål	-	138	M30	105,5	26	100
SF62-190-138M30X120	Rostfritt stål	-	138	M30	105,5	26	120
SF62-190-138M30X150	Rostfritt stål	-	138	M30	105,5	26	150
SF62-190-138M30X180	Rostfritt stål	-	138	M30	105,5	26	180
SF62-190-138M30X230	Rostfritt stål	-	138	M30	105,5	26	230
SF62-190-138M30X280	Rostfritt stål	-	138	M30	105,5	26	280
SF62-190-138M30X330	Rostfritt stål	-	138	M30	105,5	26	330
SF62-190-138M30X380	Rostfritt stål	-	138	M30	105,5	26	380

Artikelnummer	Material fästelement	Färg	D	d1	e	H	L
SF62-190-138M36X120	Rostfritt stål	-	138	M36	105,5	26	120
SF62-190-138M36X150	Rostfritt stål	-	138	M36	105,5	26	150
SF62-190-138M36X180	Rostfritt stål	-	138	M36	105,5	26	180
SF62-190-138M36X230	Rostfritt stål	-	138	M36	105,5	26	230
SF62-190-138M36X280	Rostfritt stål	-	138	M36	105,5	26	280
SF62-190-138M36X330	Rostfritt stål	-	138	M36	105,5	26	330
SF62-190-138M36X380	Rostfritt stål	-	138	M36	105,5	26	380
SF62-190-138M36X430	Rostfritt stål	-	138	M36	105,5	26	430
SF62-190-138M42X120	Rostfritt stål	-	138	M42	105,5	26	120
SF62-190-138M42X150	Rostfritt stål	-	138	M42	105,5	26	150
SF62-190-138M42X180	Rostfritt stål	-	138	M42	105,5	26	180
SF62-190-138M42X230	Rostfritt stål	-	138	M42	105,5	26	230
SF62-190-138M42X280	Rostfritt stål	-	138	M42	105,5	26	280
SF62-190-138M42X330	Rostfritt stål	-	138	M42	105,5	26	330
SF62-190-138M42X380	Rostfritt stål	-	138	M42	105,5	26	380
SF62-190-138M42X430	Rostfritt stål	-	138	M42	105,5	26	430
SF62-190-158M16X70	Rostfritt stål	-	158	M16	125,5	27	70
SF62-190-158M16X100	Rostfritt stål	-	158	M16	125,5	27	100
SF62-190-158M16X120	Rostfritt stål	-	158	M16	125,5	27	120
SF62-190-158M16X150	Rostfritt stål	-	158	M16	125,5	27	150
SF62-190-158M16X180	Rostfritt stål	-	158	M16	125,5	27	180
SF62-190-158M16X200	Rostfritt stål	-	158	M16	125,5	27	200
SF62-190-158M20X100	Rostfritt stål	-	158	M20	125,5	27	100
SF62-190-158M20X120	Rostfritt stål	-	158	M20	125,5	27	120
SF62-190-158M20X150	Rostfritt stål	-	158	M20	125,5	27	150
SF62-190-158M20X180	Rostfritt stål	-	158	M20	125,5	27	180
SF62-190-158M20X230	Rostfritt stål	-	158	M20	125,5	27	230
SF62-190-158M20X280	Rostfritt stål	-	158	M20	125,5	27	280
SF62-190-158M24X100	Rostfritt stål	-	158	M24	125,5	27	100
SF62-190-158M24X120	Rostfritt stål	-	158	M24	125,5	27	120
SF62-190-158M24X150	Rostfritt stål	-	158	M24	125,5	27	150
SF62-190-158M24X180	Rostfritt stål	-	158	M24	125,5	27	180
SF62-190-158M24X230	Rostfritt stål	-	158	M24	125,5	27	230
SF62-190-158M24X280	Rostfritt stål	-	158	M24	125,5	27	280
SF62-190-158M24X330	Rostfritt stål	-	158	M24	125,5	27	330
SF62-190-158M30X100	Rostfritt stål	-	158	M30	125,5	27	100
SF62-190-158M30X120	Rostfritt stål	-	158	M30	125,5	27	120
SF62-190-158M30X150	Rostfritt stål	-	158	M30	125,5	27	150
SF62-190-158M30X180	Rostfritt stål	-	158	M30	125,5	27	180
SF62-190-158M30X230	Rostfritt stål	-	158	M30	125,5	27	230

Artikelnummer	Material fästelement	Färg	D	d1	e	H	L
SF62-190-158M30X280	Rostfritt stål	-	158	M30	125,5	27	280
SF62-190-158M30X330	Rostfritt stål	-	158	M30	125,5	27	330
SF62-190-158M30X380	Rostfritt stål	-	158	M30	125,5	27	380
SF62-190-158M36X120	Rostfritt stål	-	158	M36	125,5	27	120
SF62-190-158M36X150	Rostfritt stål	-	158	M36	125,5	27	150
SF62-190-158M36X180	Rostfritt stål	-	158	M36	125,5	27	180
SF62-190-158M36X230	Rostfritt stål	-	158	M36	125,5	27	230
SF62-190-158M36X280	Rostfritt stål	-	158	M36	125,5	27	280
SF62-190-158M36X330	Rostfritt stål	-	158	M36	125,5	27	330
SF62-190-158M36X380	Rostfritt stål	-	158	M36	125,5	27	380
SF62-190-158M36X430	Rostfritt stål	-	158	M36	125,5	27	430
SF62-190-158M42X120	Rostfritt stål	-	158	M42	125,5	27	120
SF62-190-158M42X150	Rostfritt stål	-	158	M42	125,5	27	150
SF62-190-158M42X180	Rostfritt stål	-	158	M42	125,5	27	180
SF62-190-158M42X230	Rostfritt stål	-	158	M42	125,5	27	230
SF62-190-158M42X280	Rostfritt stål	-	158	M42	125,5	27	280
SF62-190-158M42X330	Rostfritt stål	-	158	M42	125,5	27	330
SF62-190-158M42X380	Rostfritt stål	-	158	M42	125,5	27	380
SF62-190-158M42X430	Rostfritt stål	-	158	M42	125,5	27	430
SF62-190-158M48X180	Rostfritt stål	-	158	M48	125,5	27	180
SF62-190-158M48X230	Rostfritt stål	-	158	M48	125,5	27	230
SF62-190-158M48X280	Rostfritt stål	-	158	M48	125,5	27	280
SF62-190-158M48X330	Rostfritt stål	-	158	M48	125,5	27	330
SF62-190-158M48X380	Rostfritt stål	-	158	M48	125,5	27	380
SF62-190-158M48X430	Rostfritt stål	-	158	M48	125,5	27	430
SF62-190-158M48X480	Rostfritt stål	-	158	M48	125,5	27	480
SF62-190-198M20X100	Rostfritt stål	-	198	M20	-	-	100
SF62-190-198M20X120	Rostfritt stål	-	198	M20	-	-	120
SF62-190-198M20X150	Rostfritt stål	-	198	M20	-	-	150
SF62-190-198M20X180	Rostfritt stål	-	198	M20	-	-	180
SF62-190-198M20X230	Rostfritt stål	-	198	M20	-	-	230
SF62-190-198M20X280	Rostfritt stål	-	198	M20	-	-	280
SF62-190-198M24X100	Rostfritt stål	-	198	M24	-	-	100
SF62-190-198M24X120	Rostfritt stål	-	198	M24	-	-	120
SF62-190-198M24X150	Rostfritt stål	-	198	M24	-	-	150
SF62-190-198M24X180	Rostfritt stål	-	198	M24	-	-	180
SF62-190-198M24X230	Rostfritt stål	-	198	M24	-	-	230
SF62-190-198M24X280	Rostfritt stål	-	198	M24	-	-	280
SF62-190-198M24X330	Rostfritt stål	-	198	M24	-	-	330
SF62-190-198M30X100	Rostfritt stål	-	198	M30	-	-	100

Artikelnummer	Material fästelement	Färg	D	d1	e	H	L
SF62-190-198M30X120	Rostfritt stål	-	198	M30	-	-	120
SF62-190-198M30X150	Rostfritt stål	-	198	M30	-	-	150
SF62-190-198M30X180	Rostfritt stål	-	198	M30	-	-	180
SF62-190-198M30X230	Rostfritt stål	-	198	M30	-	-	230
SF62-190-198M30X280	Rostfritt stål	-	198	M30	-	-	280
SF62-190-198M30X330	Rostfritt stål	-	198	M30	-	-	330
SF62-190-198M30X380	Rostfritt stål	-	198	M30	-	-	380
SF62-190-198M36X120	Rostfritt stål	-	198	M36	-	-	120
SF62-190-198M36X150	Rostfritt stål	-	198	M36	-	-	150
SF62-190-198M36X180	Rostfritt stål	-	198	M36	-	-	180
SF62-190-198M36X230	Rostfritt stål	-	198	M36	-	-	230
SF62-190-198M36X280	Rostfritt stål	-	198	M36	-	-	280
SF62-190-198M36X330	Rostfritt stål	-	198	M36	-	-	330
SF62-190-198M36X380	Rostfritt stål	-	198	M36	-	-	380
SF62-190-198M36X430	Rostfritt stål	-	198	M36	-	-	430
SF62-190-198M42X120	Rostfritt stål	-	198	M42	-	-	120
SF62-190-198M42X150	Rostfritt stål	-	198	M42	-	-	150
SF62-190-198M42X180	Rostfritt stål	-	198	M42	-	-	180
SF62-190-198M42X230	Rostfritt stål	-	198	M42	-	-	230
SF62-190-198M42X280	Rostfritt stål	-	198	M42	-	-	280
SF62-190-198M42X330	Rostfritt stål	-	198	M42	-	-	330
SF62-190-198M42X380	Rostfritt stål	-	198	M42	-	-	380
SF62-190-198M42X430	Rostfritt stål	-	198	M42	-	-	430
SF62-190-198M48X180	Rostfritt stål	-	198	M48	-	-	180
SF62-190-198M48X230	Rostfritt stål	-	198	M48	-	-	230
SF62-190-198M48X280	Rostfritt stål	-	198	M48	-	-	280
SF62-190-198M48X330	Rostfritt stål	-	198	M48	-	-	330
SF62-190-198M48X380	Rostfritt stål	-	198	M48	-	-	380
SF62-190-198M48X430	Rostfritt stål	-	198	M48	-	-	430
SF62-190-198M48X480	Rostfritt stål	-	198	M48	-	-	480