

MASKINFÖTTER

SF621

Ledad, för golvmontering, med skyddshylsa



MATERIAL FÄSTELEMENT

Rostfritt stål

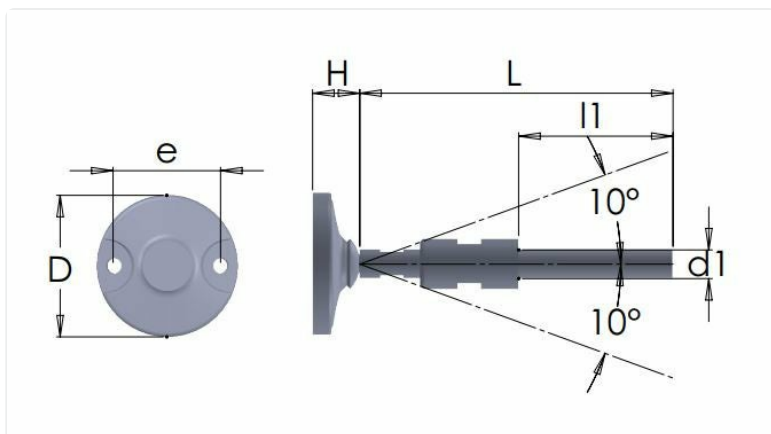
ÖVRIG INFO

Material: Rostfritt stål

Filt: False

Ledad: True

Insex i topp: False



Artikelnummer	Material fästelement	Färg	D	d1	e	H	L	l1	Axial belastning (kg)
SF621-190-78M12X135	Rostfritt stål	-	78	M12	58	25	135	55	1800
SF621-190-78M12X175	Rostfritt stål	-	78	M12	58	25	175	75	1600
SF621-190-78M12X215	Rostfritt stål	-	78	M12	58	25	215	95	1400
SF621-190-78M16X135	Rostfritt stål	-	78	M16	58	25	135	55	3000
SF621-190-78M16X175	Rostfritt stål	-	78	M16	58	25	175	75	2700
SF621-190-78M16X215	Rostfritt stål	-	78	M16	58	25	215	95	2400
SF621-190-78M16X255	Rostfritt stål	-	78	M16	58	25	255	115	2100
SF621-190-78M20X135	Rostfritt stål	-	78	M20	58	25	135	55	4800
SF621-190-78M20X175	Rostfritt stål	-	78	M20	58	25	175	75	4800

Artikelnummer	Material fästelement	Färg	D	d1	e	H	L	l1	Axial belastning (kg)
SF621-190-78M20X215	Rostfritt stål	-	78	M20	58	25	215	95	4800
SF621-190-78M20X255	Rostfritt stål	-	78	M20	58	25	255	115	4400
SF621-190-78M24X135	Rostfritt stål	-	78	M24	58	25	135	55	6800
SF621-190-78M24X175	Rostfritt stål	-	78	M24	58	25	175	75	6800
SF621-190-78M24X215	Rostfritt stål	-	78	M24	58	25	215	95	6800
SF621-190-78M24X255	Rostfritt stål	-	78	M24	58	25	255	115	6400
SF621-190-78M30X135	Rostfritt stål	-	78	M30	58	25	135	55	11000
SF621-190-78M30X175	Rostfritt stål	-	78	M30	58	25	175	75	11000
SF621-190-78M30X215	Rostfritt stål	-	78	M30	58	25	215	95	11000
SF621-190-78M30X255	Rostfritt stål	-	78	M30	58	25	255	115	11000
SF621-190-98M12X135	Rostfritt stål	-	98	M12	71,5	25	135	55	1800
SF621-190-98M12X175	Rostfritt stål	-	98	M12	71,5	25	175	75	1600
SF621-190-98M12X215	Rostfritt stål	-	98	M12	71,5	25	215	95	1400
SF621-190-98M16X135	Rostfritt stål	-	98	M16	71,5	25	135	55	3000
SF621-190-98M16X175	Rostfritt stål	-	98	M16	71,5	25	175	75	2700
SF621-190-98M16X215	Rostfritt stål	-	98	M16	71,5	25	215	95	2400
SF621-190-98M16X255	Rostfritt stål	-	98	M16	71,5	25	255	115	2100
SF621-190-98M20X135	Rostfritt stål	-	98	M20	71,5	25	135	55	4800
SF621-190-98M20X175	Rostfritt stål	-	98	M20	71,5	25	175	75	4800
SF621-190-98M20X215	Rostfritt stål	-	98	M20	71,5	25	215	95	4800
SF621-190-98M20X255	Rostfritt stål	-	98	M20	71,5	25	255	115	4400
SF621-190-98M24X135	Rostfritt stål	-	98	M24	71,5	25	135	55	6800
SF621-190-98M24X175	Rostfritt stål	-	98	M24	71,5	25	175	75	6800
SF621-190-98M24X215	Rostfritt stål	-	98	M24	71,5	25	215	95	6800
SF621-190-98M24X255	Rostfritt stål	-	98	M24	71,5	25	255	115	6400
SF621-190-98M30X135	Rostfritt stål	-	98	M30	71,5	25	135	55	11000
SF621-190-98M30X175	Rostfritt stål	-	98	M30	71,5	25	175	75	11000
SF621-190-98M30X215	Rostfritt stål	-	98	M30	71,5	25	215	95	11000
SF621-190-98M30X255	Rostfritt stål	-	98	M30	71,5	25	255	115	11000
SF621-190-98M36X135	Rostfritt stål	-	98	M36	71,5	25	135	55	11000
SF621-190-98M36X175	Rostfritt stål	-	98	M36	71,5	25	175	75	11000
SF621-190-98M36X215	Rostfritt stål	-	98	M36	71,5	25	215	95	11000
SF621-190-98M36X255	Rostfritt stål	-	98	M36	71,5	25	255	115	11000
SF621-190-118M16X135	Rostfritt stål	-	118	M16	85,5	25	135	55	3000
SF621-190-118M16X175	Rostfritt stål	-	118	M16	85,5	25	175	75	2700
SF621-190-118M16X215	Rostfritt stål	-	118	M16	85,5	25	215	95	2400
SF621-190-118M16X255	Rostfritt stål	-	118	M16	85,5	25	255	115	2100
SF621-190-118M20X135	Rostfritt stål	-	118	M20	85,5	25	135	55	4800
SF621-190-118M20X175	Rostfritt stål	-	118	M20	85,5	25	175	75	4800
SF621-190-118M20X215	Rostfritt stål	-	118	M20	85,5	25	215	95	4800

Artikelnummer	Material fästelement	Färg	D	d1	e	H	L	l1	Axial belastning (kg)
SF621-190-118M20X255	Rostfritt stål	-	118	M20	85,5	25	255	115	4400
SF621-190-118M24X135	Rostfritt stål	-	118	M24	85,5	25	135	55	6800
SF621-190-118M24X175	Rostfritt stål	-	118	M24	85,5	25	175	75	6800
SF621-190-118M24X215	Rostfritt stål	-	118	M24	85,5	25	215	95	6800
SF621-190-118M24X255	Rostfritt stål	-	118	M24	85,5	25	255	115	6400
SF621-190-118M30X135	Rostfritt stål	-	118	M30	85,5	25	135	55	11000
SF621-190-118M30X175	Rostfritt stål	-	118	M30	85,5	25	175	75	11000
SF621-190-118M30X215	Rostfritt stål	-	118	M30	85,5	25	215	95	11000
SF621-190-118M30X255	Rostfritt stål	-	118	M30	85,5	25	255	115	11000
SF621-190-118M36X135	Rostfritt stål	-	118	M36	85,5	25	135	55	11000
SF621-190-118M36X175	Rostfritt stål	-	118	M36	85,5	25	175	75	11000
SF621-190-118M36X215	Rostfritt stål	-	118	M36	85,5	25	215	95	11000
SF621-190-118M36X255	Rostfritt stål	-	118	M36	85,5	25	255	115	11000
SF621-190-138M16X135	Rostfritt stål	-	138	M16	105,5	26	135	55	3000
SF621-190-138M16X175	Rostfritt stål	-	138	M16	105,5	26	175	75	2700
SF621-190-138M16X215	Rostfritt stål	-	138	M16	105,5	26	215	95	2400
SF621-190-138M16X255	Rostfritt stål	-	138	M16	105,5	26	255	115	2100
SF621-190-138M20X135	Rostfritt stål	-	138	M20	105,5	26	135	55	4800
SF621-190-138M20X175	Rostfritt stål	-	138	M20	105,5	26	175	75	4800
SF621-190-138M20X215	Rostfritt stål	-	138	M20	105,5	26	215	95	4800
SF621-190-138M20X255	Rostfritt stål	-	138	M20	105,5	26	255	115	4400
SF621-190-138M24X135	Rostfritt stål	-	138	M24	105,5	26	135	55	6800
SF621-190-138M24X175	Rostfritt stål	-	138	M24	105,5	26	175	75	6800
SF621-190-138M24X215	Rostfritt stål	-	138	M24	105,5	26	215	95	6800
SF621-190-138M24X255	Rostfritt stål	-	138	M24	105,5	26	255	115	6400
SF621-190-138M30X135	Rostfritt stål	-	138	M30	105,5	26	135	55	11000
SF621-190-138M30X175	Rostfritt stål	-	138	M30	105,5	26	175	75	11000
SF621-190-138M30X215	Rostfritt stål	-	138	M30	105,5	26	215	95	11000
SF621-190-138M30X255	Rostfritt stål	-	138	M30	105,5	26	255	115	11000
SF621-190-138M36X135	Rostfritt stål	-	138	M36	105,5	26	135	55	11000
SF621-190-138M36X175	Rostfritt stål	-	138	M36	105,5	26	175	75	11000
SF621-190-138M36X215	Rostfritt stål	-	138	M36	105,5	26	215	95	11000
SF621-190-138M36X255	Rostfritt stål	-	138	M36	105,5	26	255	115	11000
SF621-190-158M16X135	Rostfritt stål	-	158	M16	125,5	27	135	55	3000
SF621-190-158M16X175	Rostfritt stål	-	158	M16	125,5	27	175	75	2700
SF621-190-158M16X215	Rostfritt stål	-	158	M16	125,5	27	215	95	2400
SF621-190-158M16X255	Rostfritt stål	-	158	M16	125,5	27	255	115	2100
SF621-190-158M20X135	Rostfritt stål	-	158	M20	125,5	27	135	55	4800
SF621-190-158M20X175	Rostfritt stål	-	158	M20	125,5	27	175	75	4800
SF621-190-158M20X215	Rostfritt stål	-	158	M20	125,5	27	215	95	4800

Artikelnummer	Material fästelement	Färg	D	d1	e	H	L	l1	Axial belastning (kg)
SF621-190-158M20X255	Rostfritt stål	-	158	M20	125,5	27	255	115	4400
SF621-190-158M24X135	Rostfritt stål	-	158	M24	125,5	27	135	55	6800
SF621-190-158M24X175	Rostfritt stål	-	158	M24	125,5	27	175	75	6800
SF621-190-158M24X215	Rostfritt stål	-	158	M24	125,5	27	215	95	6800
SF621-190-158M24X255	Rostfritt stål	-	158	M24	125,5	27	255	115	6400
SF621-190-158M30X135	Rostfritt stål	-	158	M30	125,5	27	135	55	11000
SF621-190-158M30X175	Rostfritt stål	-	158	M30	125,5	27	175	75	11000
SF621-190-158M30X215	Rostfritt stål	-	158	M30	125,5	27	215	95	11000
SF621-190-158M30X255	Rostfritt stål	-	158	M30	125,5	27	255	115	11000
SF621-190-158M36X135	Rostfritt stål	-	158	M36	125,5	27	135	55	11000
SF621-190-158M36X175	Rostfritt stål	-	158	M36	125,5	27	175	75	11000
SF621-190-158M36X215	Rostfritt stål	-	158	M36	125,5	27	215	95	11000
SF621-190-158M36X255	Rostfritt stål	-	158	M36	125,5	27	255	115	11000