

MASKINFÖTTER

SF631

Ledad maskinfot med skyddshylsa i rostfritt stål med hygienisk design. Klarar tung last och kan vinklas 10 grader. Nyckelgrepp på skruven för enkel montering och justering



MATERIAL FÄSTELEMENT

Rostfritt stål

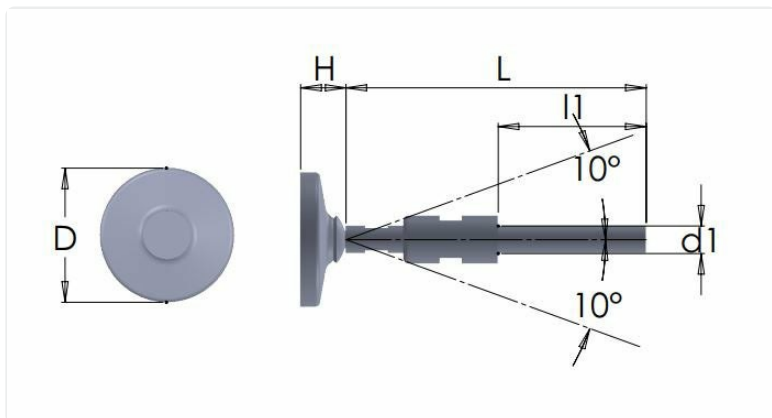
ÖVRIG INFO

Material: Rostfritt stål

Filt: False

Ledad: True

Insex i topp: False



Artikelnummer	Material fästelement	Färg	D	d1	H	L	l1	Axial belastning (kg)
SF631-190-58M12X135	Rostfritt stål	-	58	M12	25	135	55	1800
SF631-190-58M12X175	Rostfritt stål	-	58	M12	25	175	75	1600
SF631-190-58M12X215	Rostfritt stål	-	58	M12	25	215	95	1400
SF631-190-58M16X135	Rostfritt stål	-	58	M16	25	135	55	3000
SF631-190-58M16X175	Rostfritt stål	-	58	M16	25	175	75	2700
SF631-190-58M16X215	Rostfritt stål	-	58	M16	25	215	95	2400
SF631-190-58M16X255	Rostfritt stål	-	58	M16	25	255	115	2100
SF631-190-58M20X135	Rostfritt stål	-	58	M20	25	135	55	4800

Artikelnummer	Material fästelement	Färg	D	d1	H	L	l1	Axial belastning (kg)
SF631-190-58M20X175	Rostfritt stål	-	58	M20	25	175	75	4800
SF631-190-58M20X215	Rostfritt stål	-	58	M20	25	215	95	4800
SF631-190-58M20X255	Rostfritt stål	-	58	M20	25	255	115	4400
SF631-190-78M12X135	Rostfritt stål	-	78	M12	25	135	55	1800
SF631-190-78M12X175	Rostfritt stål	-	78	M12	25	175	75	1600
SF631-190-78M12X215	Rostfritt stål	-	78	M12	25	215	95	1400
SF631-190-78M16X135	Rostfritt stål	-	78	M16	25	135	55	3000
SF631-190-78M16X175	Rostfritt stål	-	78	M16	25	175	75	2700
SF631-190-78M16X215	Rostfritt stål	-	78	M16	25	215	95	2400
SF631-190-78M16X255	Rostfritt stål	-	78	M16	25	255	115	2100
SF631-190-78M20X135	Rostfritt stål	-	78	M20	25	135	55	4800
SF631-190-78M20X175	Rostfritt stål	-	78	M20	25	175	75	4800
SF631-190-78M20X215	Rostfritt stål	-	78	M20	25	215	95	4800
SF631-190-78M20X255	Rostfritt stål	-	78	M20	25	255	115	4400
SF631-190-78M24X135	Rostfritt stål	-	78	M24	25	135	55	6800
SF631-190-78M24X175	Rostfritt stål	-	78	M24	25	175	75	6800
SF631-190-78M24X215	Rostfritt stål	-	78	M24	25	215	95	6800
SF631-190-78M24X255	Rostfritt stål	-	78	M24	25	255	115	6400
SF631-190-78M30X135	Rostfritt stål	-	78	M30	25	135	55	11000
SF631-190-78M30X175	Rostfritt stål	-	78	M30	25	175	75	11000
SF631-190-78M30X215	Rostfritt stål	-	78	M30	25	215	95	11000
SF631-190-78M30X255	Rostfritt stål	-	78	M30	25	255	115	11000
SF631-190-98M12X135	Rostfritt stål	-	98	M12	25	135	55	1800
SF631-190-98M12X175	Rostfritt stål	-	98	M12	25	175	75	1600
SF631-190-98M12X215	Rostfritt stål	-	98	M12	25	215	95	1400
SF631-190-98M16X135	Rostfritt stål	-	98	M16	25	135	55	3000
SF631-190-98M16X175	Rostfritt stål	-	98	M16	25	175	75	2700
SF631-190-98M16X215	Rostfritt stål	-	98	M16	25	215	95	2400
SF631-190-98M16X255	Rostfritt stål	-	98	M16	25	255	115	2100
SF631-190-98M20X135	Rostfritt stål	-	98	M20	25	135	55	4800
SF631-190-98M20X175	Rostfritt stål	-	98	M20	25	175	75	4800
SF631-190-98M20X215	Rostfritt stål	-	98	M20	25	215	95	4800
SF631-190-98M20X255	Rostfritt stål	-	98	M20	25	255	115	4400
SF631-190-98M24X135	Rostfritt stål	-	98	M24	25	135	55	6800
SF631-190-98M24X175	Rostfritt stål	-	98	M24	25	175	75	6800
SF631-190-98M24X215	Rostfritt stål	-	98	M24	25	215	95	6800
SF631-190-98M24X255	Rostfritt stål	-	98	M24	25	255	115	6400
SF631-190-98M30X135	Rostfritt stål	-	98	M30	25	135	55	11000
SF631-190-98M30X175	Rostfritt stål	-	98	M30	25	175	75	11000
SF631-190-98M30X215	Rostfritt stål	-	98	M30	25	215	95	11000

Artikelnummer	Material fästelement	Färg	D	d1	H	L	l1	Axial belastning (kg)
SF631-190-98M30X255	Rostfritt stål	-	98	M30	25	255	115	11000
SF631-190-98M36X135	Rostfritt stål	-	98	M36	25	135	55	11000
SF631-190-98M36X175	Rostfritt stål	-	98	M36	25	175	75	11000
SF631-190-98M36X215	Rostfritt stål	-	98	M36	25	215	95	11000
SF631-190-98M36X255	Rostfritt stål	-	98	M36	25	255	115	11000
SF631-190-118M16X135	Rostfritt stål	-	118	M16	25	135	55	3000
SF631-190-118M16X175	Rostfritt stål	-	118	M16	25	175	75	2700
SF631-190-118M16X215	Rostfritt stål	-	118	M16	25	215	95	2400
SF631-190-118M16X255	Rostfritt stål	-	118	M16	25	255	115	2100
SF631-190-118M20X135	Rostfritt stål	-	118	M20	25	135	55	4800
SF631-190-118M20X175	Rostfritt stål	-	118	M20	25	175	75	4800
SF631-190-118M20X215	Rostfritt stål	-	118	M20	25	215	95	4800
SF631-190-118M20X255	Rostfritt stål	-	118	M20	25	255	115	4400
SF631-190-118M24X135	Rostfritt stål	-	118	M24	25	135	55	6800
SF631-190-118M24X175	Rostfritt stål	-	118	M24	25	175	75	6800
SF631-190-118M24X215	Rostfritt stål	-	118	M24	25	215	95	6800
SF631-190-118M24X255	Rostfritt stål	-	118	M24	25	255	115	6400
SF631-190-118M30X135	Rostfritt stål	-	118	M30	25	135	55	11000
SF631-190-118M30X175	Rostfritt stål	-	118	M30	25	175	75	11000
SF631-190-118M30X215	Rostfritt stål	-	118	M30	25	215	95	11000
SF631-190-118M30X255	Rostfritt stål	-	118	M30	25	255	115	11000
SF631-190-118M36X135	Rostfritt stål	-	118	M36	25	135	55	11000
SF631-190-118M36X175	Rostfritt stål	-	118	M36	25	175	75	11000
SF631-190-118M36X215	Rostfritt stål	-	118	M36	25	215	95	11000
SF631-190-118M36X255	Rostfritt stål	-	118	M36	25	255	115	11000
SF631-190-138M16X135	Rostfritt stål	-	138	M16	26	135	55	3000
SF631-190-138M16X175	Rostfritt stål	-	138	M16	26	175	75	2700
SF631-190-138M16X215	Rostfritt stål	-	138	M16	26	215	95	2400
SF631-190-138M16X255	Rostfritt stål	-	138	M16	26	255	115	2100
SF631-190-138M20X135	Rostfritt stål	-	138	M20	26	135	55	4800
SF631-190-138M20X175	Rostfritt stål	-	138	M20	26	175	75	4800
SF631-190-138M20X215	Rostfritt stål	-	138	M20	26	215	95	4800
SF631-190-138M20X255	Rostfritt stål	-	138	M20	26	255	115	4400
SF631-190-138M24X135	Rostfritt stål	-	138	M24	26	135	55	6800
SF631-190-138M24X175	Rostfritt stål	-	138	M24	26	175	75	6800
SF631-190-138M24X215	Rostfritt stål	-	138	M24	26	215	95	6800
SF631-190-138M24X255	Rostfritt stål	-	138	M24	26	255	115	6400
SF631-190-138M30X135	Rostfritt stål	-	138	M30	26	135	55	11000
SF631-190-138M30X175	Rostfritt stål	-	138	M30	26	175	75	11000
SF631-190-138M30X215	Rostfritt stål	-	138	M30	26	215	95	11000

Artikelnummer	Material fästelement	Färg	D	d1	H	L	l1	Axial belastning (kg)
SF631-190-138M30X255	Rostfritt stål	-	138	M30	26	255	115	11000
SF631-190-138M36X135	Rostfritt stål	-	138	M36	26	135	55	11000
SF631-190-138M36X175	Rostfritt stål	-	138	M36	26	175	75	11000
SF631-190-138M36X215	Rostfritt stål	-	138	M36	26	215	95	11000
SF631-190-138M36X255	Rostfritt stål	-	138	M36	26	255	115	11000
SF631-190-158M16X135	Rostfritt stål	-	158	M16	27	135	55	3000
SF631-190-158M16X175	Rostfritt stål	-	158	M16	27	175	75	2700
SF631-190-158M16X215	Rostfritt stål	-	158	M16	27	215	95	2400
SF631-190-158M16X255	Rostfritt stål	-	158	M16	27	255	115	2100
SF631-190-158M20X135	Rostfritt stål	-	158	M20	27	135	55	4800
SF631-190-158M20X175	Rostfritt stål	-	158	M20	27	175	75	4800
SF631-190-158M20X215	Rostfritt stål	-	158	M20	27	215	95	4800
SF631-190-158M20X255	Rostfritt stål	-	158	M20	27	255	115	4400
SF631-190-158M24X135	Rostfritt stål	-	158	M24	27	135	55	6800
SF631-190-158M24X175	Rostfritt stål	-	158	M24	27	175	75	6800
SF631-190-158M24X215	Rostfritt stål	-	158	M24	27	215	95	6800
SF631-190-158M24X255	Rostfritt stål	-	158	M24	27	255	115	6400
SF631-190-158M30X135	Rostfritt stål	-	158	M30	27	135	55	11000
SF631-190-158M30X175	Rostfritt stål	-	158	M30	27	175	75	11000
SF631-190-158M30X215	Rostfritt stål	-	158	M30	27	215	95	11000
SF631-190-158M30X255	Rostfritt stål	-	158	M30	27	255	115	11000
SF631-190-158M36X135	Rostfritt stål	-	158	M36	27	135	55	11000
SF631-190-158M36X175	Rostfritt stål	-	158	M36	27	175	75	11000
SF631-190-158M36X215	Rostfritt stål	-	158	M36	27	215	95	11000
SF631-190-158M36X255	Rostfritt stål	-	158	M36	27	255	115	11000