

# STÄLLBARA FÖTTER

SF20

Ledad ställfot i PA6 med matt yta. Kan vinklas ca 35 grader. Insexspår i botten och nyckelgrepp på skruven för enkel montering och justering.



## STANDARDFÄRGER

Svart

Ytterligare RAL- eller specialfärger på förfrågan

## MATERIAL FÄSTELEMENT

Förzinkat stål

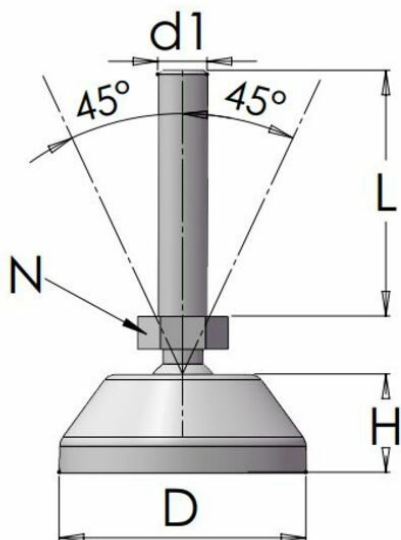
## ÖVRIG INFO

**Material:** Termoplast

**Filt:** Nej

**Ledad:** Ja

**Insex i topp:** Nej



Artikelnummer	Material fästelement	Färg	D	d1	H	L	N	Axial belastning (kg)
SF20-901-30M6X30	Förzinkat stål	Svart	30	M6	12	30	10	400
SF20-901-30M6X40	Förzinkat stål	Svart	30	M6	12	40	10	400
SF20-901-30M8X30	Förzinkat stål	Svart	30	M8	12	30	17	400
SF20-901-30M8X40	Förzinkat stål	Svart	30	M8	12	40	17	400