

# STÄLLBARA FÖTTER

SF80

Rörlig ställfot i PA6 med matt yta. Kan vinklas 4 grader. Skruvmejselspår i botten och nyckelgrepp på skruven för enkel montering och justering.

**BESTSELLER**



## STANDARDFÄRGER

Svart

Ytterligare RAL- eller specialfärger på förfrågan

## MATERIAL FÄSTELEMENT

Förzinkat stål / Rostfritt stål

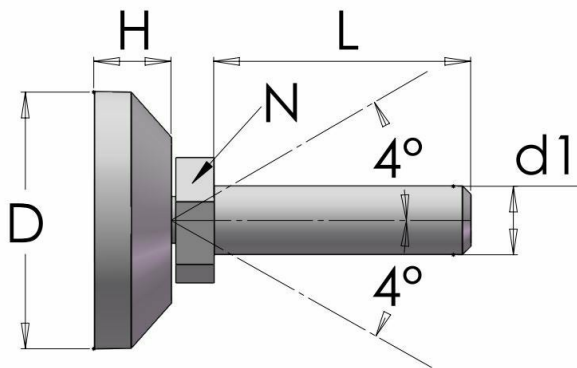
## ÖVRIG INFO

**Material:** Termoplast

**Filt:** False

**Ledad:** True

**Insex i topp:** False



Artikelnummer	Material fästelement	Färg	D	d1	H	L	N	Axial belastning (kg)
SF80-901-20M8X20	Förzinkat stål	Svart	20	M8	10	20	13	440
SF80-901-20M8X25	Förzinkat stål	Svart	20	M8	10	25	13	440
SF80-901-20M8X30	Förzinkat stål	Svart	20	M8	10	30	13	400
SF80-901-20M8X40	Förzinkat stål	Svart	20	M8	10	40	13	400
SF80-901-20M8X50	Förzinkat stål	Svart	20	M8	10	50	13	400
SF80-901-20M8X50A2	Rostfritt stål	Svart	20	M8	10	50	13	400

Artikelnummer	Material fästelement	Färg	D	d1	H	L	N	Axial belastning (kg)
SF80-901-20M8X60	Förzinkat stål	Svart	20	M8	10	60	13	400
SF80-901-20M8X80	Förzinkat stål	Svart	20	M8	10	80	13	400
SF80-901-20M8X100	Förzinkat stål	Svart	20	M8	10	100	13	400
SF80-901-20M10X16	Förzinkat stål	Svart	20	M10	10	16	17	400
SF80-901-20M10X30	Förzinkat stål	Svart	20	M10	10	30	17	550
SF80-901-20M10X40	Förzinkat stål	Svart	20	M10	10	40	17	550
SF80-901-20M10X50	Förzinkat stål	Svart	20	M10	10	50	17	550
SF80-901-20M10X60	Förzinkat stål	Svart	20	M10	10	60	17	550
SF80-901-20M10X70	Förzinkat stål	Svart	20	M10	10	70	17	550
SF80-901-20M10X80	Förzinkat stål	Svart	20	M10	10	80	17	550
SF80-901-20M10X90	Förzinkat stål	Svart	20	M10	10	90	17	550
SF80-901-30M8X20	Förzinkat stål	Svart	30	M8	10	20	13	400
SF80-901-30M8X30	Förzinkat stål	Svart	30	M8	10	30	13	400
SF80-901-30M8X40	Förzinkat stål	Svart	30	M8	10	40	13	400
SF80-901-30M8X50	Förzinkat stål	Svart	30	M8	10	50	13	400
SF80-901-30M8X60	Förzinkat stål	Svart	30	M8	10	60	13	400
SF80-901-30M10X20	Förzinkat stål	Svart	30	M10	10	20	17	450
SF80-901-30M10X25	Förzinkat stål	Svart	30	M10	10	25	17	450
SF80-901-30M10X30	Förzinkat stål	Svart	30	M10	10	30	17	450
SF80-901-30M10X40	Förzinkat stål	Svart	30	M10	10	40	17	450
SF80-901-30M10X50	Förzinkat stål	Svart	30	M10	10	50	17	450
SF80-901-30M10X60	Förzinkat stål	Svart	30	M10	10	60	17	450
SF80-901-30M10X70	Förzinkat stål	Svart	30	M10	10	70	17	450
SF80-901-30M10X80	Förzinkat stål	Svart	30	M10	10	80	17	450
SF80-901-30M10X90	Förzinkat stål	Svart	30	M10	10	90	17	450
SF80-901-30M10X100	Förzinkat stål	Svart	30	M10	10	100	17	450
SF80-901-30M10X120	Förzinkat stål	Svart	30	M10	10	120	17	450
SF80-901-30M10X140	Förzinkat stål	Svart	30	M10	10	140	17	450
SF80-901-30M12X40	Förzinkat stål	Svart	30	M12	10	40	19	450
SF80-901-30M12X60	Förzinkat stål	Svart	30	M12	10	60	19	450
SF80-901-38M8X20	Förzinkat stål	Svart	38	M8	10	20	13	400
SF80-901-38M8X30	Förzinkat stål	Svart	38	M8	10	30	13	400
SF80-901-38M8X40	Förzinkat stål	Svart	38	M8	10	40	13	400
SF80-901-38M8X50	Förzinkat stål	Svart	38	M8	10	50	13	400
SF80-901-38M8X50A2	Rostfritt stål	Svart	38	M8	10	50	13	400
SF80-901-38M8X60	Förzinkat stål	Svart	38	M8	10	60	13	400
SF80-901-38M8X80	Förzinkat stål	Svart	38	M8	10	80	13	400
SF80-901-38M10X30	Förzinkat stål	Svart	38	M10	10	30	17	450
SF80-901-38M10X40	Förzinkat stål	Svart	38	M10	10	40	17	450
SF80-901-38M10X50	Förzinkat stål	Svart	38	M10	10	50	17	450

Artikelnummer	Material fästelement	Färg	D	d1	H	L	N	Axial belastning (kg)
SF80-901-38M10X60	Förzinkat stål	Svart	38	M10	10	60	17	550
SF80-901-38M10X70	Förzinkat stål	Svart	38	M10	10	70	17	550
SF80-901-38M10X80	Förzinkat stål	Svart	38	M10	10	80	17	550
SF80-901-38M10X90	Förzinkat stål	Svart	38	M10	10	90	17	550
SF80-901-38M10X100	Förzinkat stål	Svart	38	M10	10	100	17	550
SF80-901-38M10X120	Förzinkat stål	Svart	38	M10	10	120	17	550
SF80-901-38M12X30	Förzinkat stål	Svart	38	M12	10	30	19	550
SF80-901-38M12X40	Förzinkat stål	Svart	38	M12	10	40	19	550
SF80-901-38M12X50	Förzinkat stål	Svart	38	M12	10	50	19	550
SF80-901-38M12X60	Förzinkat stål	Svart	38	M12	10	60	19	550
SF80-901-38M12X80	Förzinkat stål	Svart	38	M12	10	80	19	550
SF80-901-38M12X100	Förzinkat stål	Svart	38	M12	10	100	19	550
SF80-901-38M14X50	Förzinkat stål	Svart	38	M14	10	50	22	550
SF80-901-38M16X150	Förzinkat stål	Svart	38	M16	10	150	24	550
SF80-901-48M8X20	Förzinkat stål	Svart	48	M8	10	20	13	400
SF80-901-48M8X30	Förzinkat stål	Svart	48	M8	10	30	13	400
SF80-901-48M8X40	Förzinkat stål	Svart	48	M8	10	40	13	400
SF80-901-48M8X50	Förzinkat stål	Svart	48	M8	10	50	13	400
SF80-901-48M8X60	Förzinkat stål	Svart	48	M8	10	60	13	400
SF80-901-48M8X80	Förzinkat stål	Svart	48	M8	10	80	13	400
SF80-901-48M10X30	Förzinkat stål	Svart	48	M10	10	30	17	550
SF80-901-48M10X40	Förzinkat stål	Svart	48	M10	10	40	17	550
SF80-901-48M10X50	Förzinkat stål	Svart	48	M10	10	50	17	550
SF80-901-48M10X60	Förzinkat stål	Svart	48	M10	10	60	17	550
SF80-901-48M10X80	Förzinkat stål	Svart	48	M10	10	80	17	550
SF80-901-48M10X100	Förzinkat stål	Svart	48	M10	10	100	17	550
SF80-901-48M10X120	Förzinkat stål	Svart	48	M10	10	120	17	550
SF80-901-48M12X30	Förzinkat stål	Svart	48	M12	10	30	19	550
SF80-901-48M12X40	Förzinkat stål	Svart	48	M12	10	40	19	550
SF80-901-48M12X50	Förzinkat stål	Svart	48	M12	10	50	19	550
SF80-901-48M12X60	Förzinkat stål	Svart	48	M12	10	60	19	550
SF80-901-48M12X80	Förzinkat stål	Svart	48	M12	10	80	19	550
SF80-901-48M16X80	Förzinkat stål	Svart	48	M16	10	80	24	550
SF80-901-48M16X100	Förzinkat stål	Svart	48	M16	10	100	24	550
SF80-901-58M10X30	Förzinkat stål	Svart	58	M10	10	30	17	550
SF80-901-58M10X40	Förzinkat stål	Svart	58	M10	10	40	17	550
SF80-901-58M10X50	Förzinkat stål	Svart	58	M10	10	50	17	550
SF80-901-58M10X60	Förzinkat stål	Svart	58	M10	10	60	17	550
SF80-901-58M10X70	Förzinkat stål	Svart	58	M10	10	70	17	550
SF80-901-58M10X80	Förzinkat stål	Svart	58	M10	10	80	17	550

Artikelnummer	Material fästelement	Färg	D	d1	H	L	N	Axial belastning (kg)
SF80-901-58M10X90	Förzinkat stål	Svart	58	M10	10	90	17	550
SF80-901-58M10X100	Förzinkat stål	Svart	58	M10	10	100	17	550
SF80-901-58M10X120	Förzinkat stål	Svart	58	M10	10	120	17	550
SF80-901-58M12X30	Förzinkat stål	Svart	58	M12	10	30	19	550
SF80-901-58M12X40	Förzinkat stål	Svart	58	M12	10	40	19	550
SF80-901-58M12X50	Förzinkat stål	Svart	58	M12	10	50	19	550
SF80-901-58M12X80	Förzinkat stål	Svart	58	M12	10	80	19	550
SF80-901-58M12X100	Förzinkat stål	Svart	58	M12	10	100	19	550
SF80-901-58M16X40	Förzinkat stål	Svart	58	M16	10	40	24	550
SF80-901-58M16X80	Förzinkat stål	Svart	58	M16	10	80	24	550
SF80-901-58M16X100	Förzinkat stål	Svart	58	M16	10	100	19	550