

# STÄLLBARA FÖTTER

## SF86 INSEX

Rörlig ställfot i PA6 med matt yta. Kan vinklas 4 grader. Insex i toppen, skruvmejselspår i botten och nyckelgrepp på skruven för enkel montering och justering.



### STANDARDFÄRGER

Svart

Ytterligare RAL- eller specialfärger på förfrågan

### MATERIAL FÄSTELEMENT

Förzinkat stål

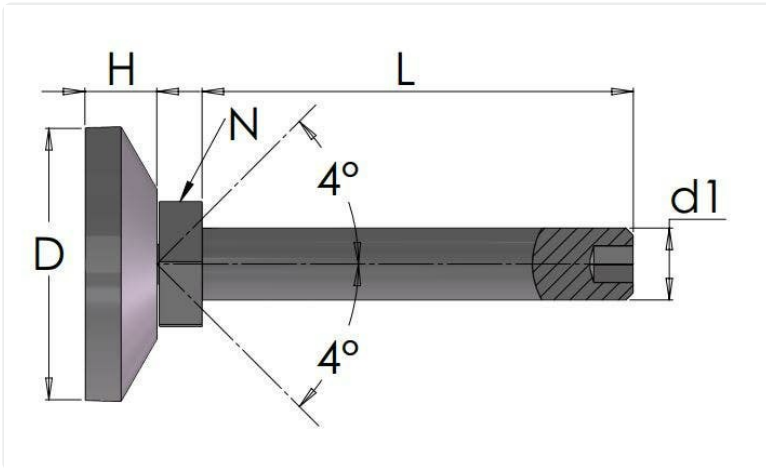
### ÖVRIG INFO

**Material:** Termoplast

**Filt:** False

**Ledad:** True

**Insex i topp:** True



Artikelnummer	Material fästelement	Färg	D	d1	H	L	N	Axial belastning (kg)
SF86-901-20M8X30	Förzinkat stål	Svart	20	M8	10	30	13	400
SF86-901-20M8X40	Förzinkat stål	Svart	20	M8	10	40	13	400
SF86-901-20M8X50	Förzinkat stål	Svart	20	M8	10	50	13	400
SF86-901-20M8X60	Förzinkat stål	Svart	20	M8	10	60	13	400
SF86-901-20M10X30	Förzinkat stål	Svart	20	M10	10	30	17	550
SF86-901-20M10X40	Förzinkat stål	Svart	20	M10	10	40	17	450
SF86-901-20M10X50	Förzinkat stål	Svart	20	M10	10	50	17	550

Artikelnummer	Material fästelement	Färg	D	d1	H	L	N	Axial belastning (kg)
SF86-901-20M10X60	Förzinkat stål	Svart	20	M10	10	60	17	550
SF86-901-25M10X50	Förzinkat stål	Svart	25	M10	10	50	17	450
SF86-901-30M8X30	Förzinkat stål	Svart	30	M8	10	30	13	400
SF86-901-30M8X40	Förzinkat stål	Svart	30	M8	10	40	13	400
SF86-901-30M8X50	Förzinkat stål	Svart	30	M8	10	50	13	400
SF86-901-30M8X60	Förzinkat stål	Svart	30	M8	10	60	13	400
SF86-901-30M8X100	Förzinkat stål	Svart	30	M8	10	100	13	400
SF86-901-30M10X25	Förzinkat stål	Svart	30	M10	10	25	17	450
SF86-901-30M10X30	Förzinkat stål	Svart	30	M10	10	30	17	450
SF86-901-30M10X40	Förzinkat stål	Svart	30	M10	10	40	17	450
SF86-901-30M10X50	Förzinkat stål	Svart	30	M10	10	50	17	450
SF86-901-30M10X60	Förzinkat stål	Svart	30	M10	10	60	17	450
SF86-901-38M8X30	Förzinkat stål	Svart	37	M8	12	30	13	400
SF86-901-38M8X40	Förzinkat stål	Svart	37	M8	12	40	13	400
SF86-901-38M8X50	Förzinkat stål	Svart	37	M8	12	50	13	400
SF86-901-38M8X60	Förzinkat stål	Svart	37	M8	12	60	13	400
SF86-901-38M8X100	Förzinkat stål	Svart	37	M8	12	100	13	400
SF86-901-38M10X30	Förzinkat stål	Svart	37	M10	12	30	17	550
SF86-901-38M10X40	Förzinkat stål	Svart	37	M10	12	40	17	550
SF86-901-38M10X50	Förzinkat stål	Svart	37	M10	12	50	17	550
SF86-901-38M10X60	Förzinkat stål	Svart	37	M10	12	60	17	550
SF86-901-38M12X60	Förzinkat stål	Svart	37	M12	12	60	19	550
SF86-901-38M12X100	Förzinkat stål	Svart	37	M12	12	100	19	550
SF86-901-48M10X30	Förzinkat stål	Svart	48	M10	10	30	17	550
SF86-901-48M10X40	Förzinkat stål	Svart	48	M10	10	40	17	550
SF86-901-48M10X50	Förzinkat stål	Svart	48	M10	10	50	17	550
SF86-901-48M10X60	Förzinkat stål	Svart	48	M10	10	60	17	550
SF86-901-48M10X70	Förzinkat stål	Svart	48	M10	10	70	17	550
SF86-901-48M10X80	Förzinkat stål	Svart	48	M10	10	80	17	550
SF86-901-48M12X60	Förzinkat stål	Svart	48	M12	10	60	19	550
SF86-901-48M12X100	Förzinkat stål	Svart	48	M12	10	100	19	550
SF86-901-48M12X120	Förzinkat stål	Svart	48	M12	10	120	19	550