

STÄLLBARA FÖTTER

SFM10

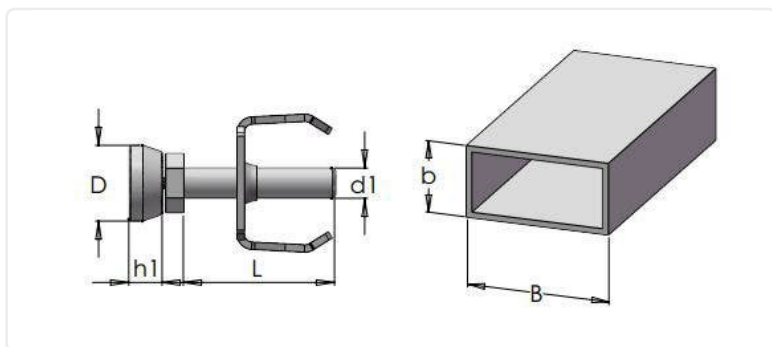
Rörlig ställfot med inset i toppen.

monterad med gänginsats i plåt



MATERIAL FÄSTELEMENT

Förzinkat stål



Artikelnummer	Material fästelement	Färg	B	b	D	d1	h1	L	Rörets tjocklek
SFM10-50X25X2-25X50	Förzinkat stål	-	50	25	25	M10	11	50	2.0
SFM10-70X25X2-25X50	Förzinkat stål	-	70	25	25	M10	11	50	2.0