

STÄLLBARA FÖTTER

SR10

Ställfot med delbar gänginsats för kvadratiska rör. Åttakantig bas för enkel montering och justering.



STANDARDFÄRGER

Svart
Ytterligare RAL- eller specialfärger på förfrågan

MATERIAL FÄSTELEMENT

Plast

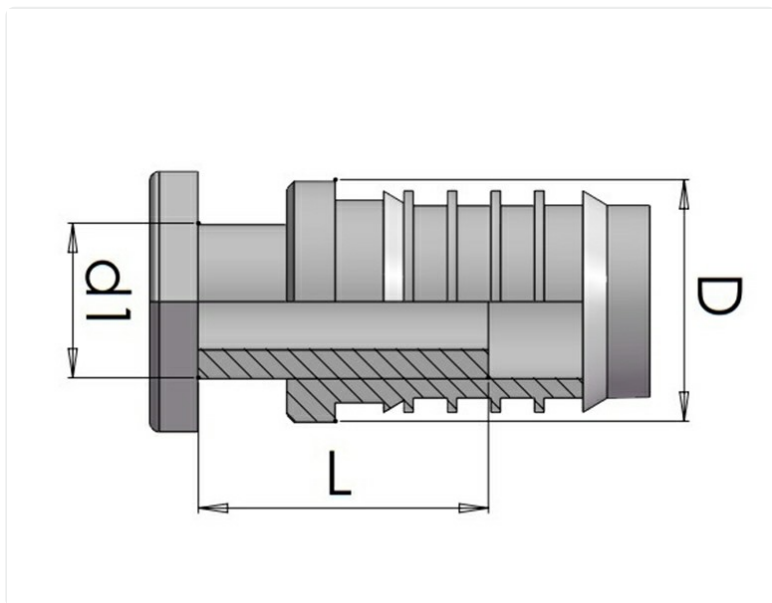
ÖVRIG INFO

Material: Termoplast

Filt: Nej

Ledad: Nej

Insex i topp: Nej



Artikelnummer	Material fästelement	Färg	B	d1	L	Rörets tjocklek	Axial belastning (kg)	b
SR10-20X20X2M12X30	Plast	Svart	20	M12	30	1.5-2.0	150	-
SR10-20X20X2M12X50	Plast	Svart	20	M12	50	1.5-2.0	150	-
SR10-22X22X2M12X30	Plast	Svart	22	M12	30	1.5-2.0	150	-
SR10-22X22X2M12X50	Plast	Svart	22	M12	50	1.5-2.0	150	-
SR10-25X25X2M16X30	Plast	Svart	25	M16	30	1.5-2.0	200	-

Artikelnummer	Material fästelement	Färg	B	d1	L	Rörets tjocklek	Axial belastning (kg)	b
SR10-28X28X1M16X30	Plast	Svart	28	M16	30	1.0	200	-
SR10-30X30X2M22X30	Plast	Svart	30	M22	30	1.5-2.0	200	-
SR10-30X30X2M22X50	Plast	Svart	30	M22	50	1.5-2.0	200	-
SR10-35X35X1,5M22X30	Plast	Svart	35	M22	30	1.5	200	-
SR10-35X35X1,5M22X50	Plast	Svart	35	M22	50	1.5	200	-
SR10-35X35X2M22X30	Plast	Svart	35	M22	30	2.0	200	-
SR10-35X35X2M22X50	Plast	Svart	35	M22	50	2.0	200	-
SR10-40X40X2M22X30	Plast	Svart	40	M22	30	1.5-2.0	200	-
SR10-40X40X2M22X50	Plast	Svart	40	M22	50	1.5-2.0	200	-
SR10-40X40X2M22X80	Plast	Svart	40	M22	80	1.5-2.0	200	-
SR10-45X45X2,5M22X50	Plast	Svart	45	M22	50	2.5	250	-
SR10-45X45X2M22X30	Plast	Svart	45	M22	30	1.5-2.0	250	-
SR10-45X45X2M22X50	Plast	Svart	45	M22	50	1.5-2.0	250	-
SR10-45X45X2M22X80	Plast	Svart	45	M22	80	1.5-2.0	250	-
SR10-50X50X1M22X30	Plast	Svart	50	M22	30	1.0-1.5	250	-
SR10-50X50X1M22X50	Plast	Svart	50	M22	50	1.0-1.5	250	-
SR10-50X50X1M22X80	Plast	Svart	50	M22	80	1.0-1.5	250	-
SR10-50X50X2M22X50	Plast	Svart	50	M22	50	2.25	250	-
SR10-50X50X3M22X30	Plast	Svart	50	M22	30	3.0	250	-
SR10-60X60X2M22X30	Plast	Svart	60	M22	30	1.5-2.0	250	-
SR10-60X60X2M22X50	Plast	Svart	60	M22	50	1.5-2.0	250	-
SR10-60X60X2M22X80	Plast	Svart	60	M22	80	1.5-2.0	250	-
SR20-50X30X3M16X30	Plast	Svart	50	M16	30	3.0	250	30