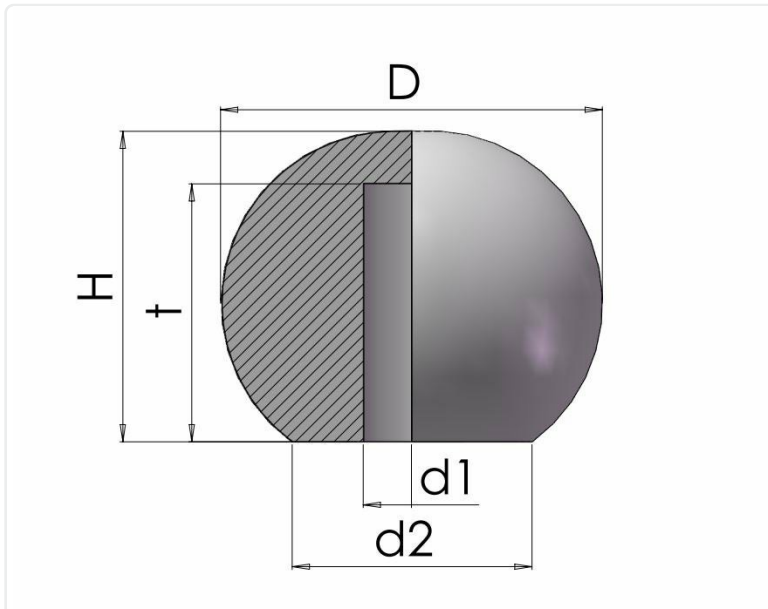


KULOR

HK34 PRESSPASSNING

Likt DIN319. Handtagskula i PA6 med matt yta. Presspassning.



STANDARDFÄRGER

Svart

Ytterligare RAL- eller specialfärger på förfrågan

MATERIAL FÄSTELEMENT

Plast

ÖVRIG INFO

Typ av fästelement: Slätt hå

Material: Termoplast

Artikelnummer	Material fästelement	Färg	D	d1	d2	H	t
HK34-901-204	Plast	Svart	20	4	12	18	10
HK34-901-205	Plast	Svart	20	5	12	18	10
HK34-901-206	Plast	Svart	20	6	12	18	10
HK34-901-208	Plast	Svart	20	8	12	18	10
HK34-901-256	Plast	Svart	25	6	14	23	15

Artikelnummer	Material fästelement	Färg	D	d1	d2	H	t
HK34-901-258	Plast	Svart	25	8	14	23	15
HK34-901-338	Plast	Svart	33	8	16	31	20
HK34-901-2510	Plast	Svart	25	10	14	23	15
HK34-901-3310	Plast	Svart	33	10	16	31	20
HK34-901-3312	Plast	Svart	33	12	16	31	20
HK34-901-3313	Plast	Svart	33	13	16	31	20
HK34-901-4010	Plast	Svart	40	10	23	35	26
HK34-901-4012	Plast	Svart	40	12	23	35	20
HK34-901-4016	Plast	Svart	40	16	23	35	20