

KORSVRED

R84 BUSSNING

Ergonomiskt korsvred i PA6 med matt yta.



STANDARDFÄRGER

Svart

Ytterligare RAL- eller specialfärger på förfrågan

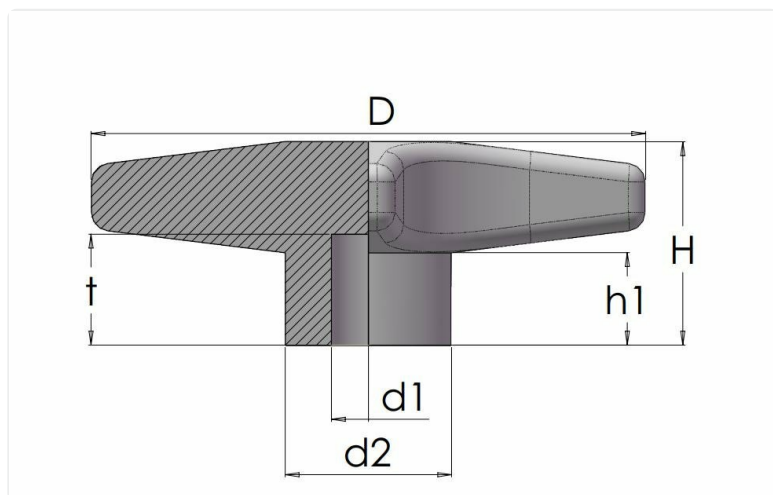
MATERIAL FÄSTELEMENT

Mässing

ÖVRIG INFO

Typ av fästelement: Gängat hål

Material: Termoplast



Artikelnummer	Material fästelement	Färg	D	d1	d2	H	h1	t
R84-901-40M5	Mässing	Svart	40	M5	16	17	9,5	10
R84-901-40M6	Mässing	Svart	40	M6	16	17	9,5	10
R84-901-40M8	Mässing	Svart	40	M8	16	17	9,5	10
R84-901-60M6	Mässing	Svart	60	M6	18	22	10	11
R84-901-60M8	Mässing	Svart	60	M8	18	22	10	11
R84-901-60M10	Mässing	Svart	60	M10	18	22	10	11
R84-901-80M8	Mässing	Svart	80	M8	22	40	28	24

Artikelnummer	Material fästelement	Färg	D	d1	d2	H	h1	t
R84-901-80M10	Mässing	Svart	80	M10	22	40	28	24
R84-901-80M12	Mässing	Svart	80	M12	22	40	28	24