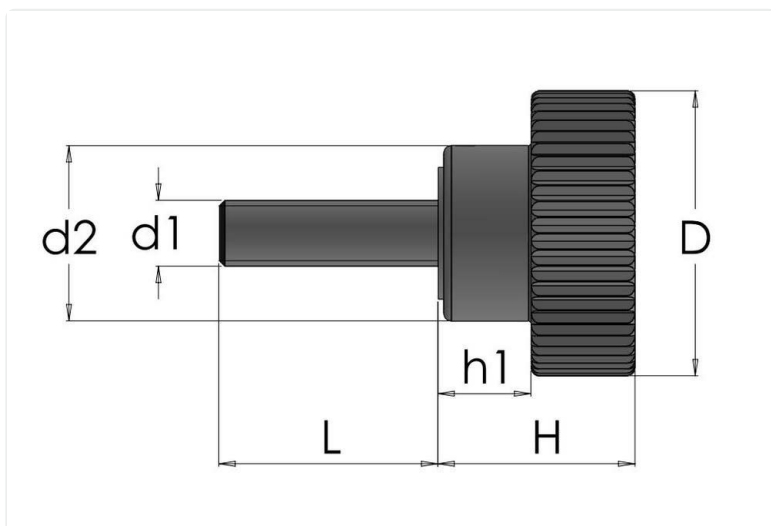


# LETTRADE VRED

## R26 TAPP

Greppvänlig letterskruv i PA6 med matt yta.



### STANDARDFÄRGER

Svart

Ytterligare RAL- eller specialfärger på förfrågan

### MATERIAL FÄSTELEMENT

Förzinkat stål

### ÖVRIG INFO

**Typ av fästelement:** Gängad tapp

**Material:** Termoplast

Artikelnummer	Material fästelement	Färg	D	d1	d2	H	h1	L
R26-901-15M4X10	Förzinkat stål	Svart	15	M4	10	10	4,5	10
R26-901-15M4X15	Förzinkat stål	Svart	15	M4	10	10	4,5	15
R26-901-21M5X10	Förzinkat stål	Svart	21	M5	10	10	4,5	10
R26-901-21M5X15	Förzinkat stål	Svart	21	M5	10	10	4,5	15
R26-901-21M5X25	Förzinkat stål	Svart	21	M5	10	10	4,5	25
R26-901-21M6X15	Förzinkat stål	Svart	21	M6	10	10	4,5	15
R26-901-21M6X20	Förzinkat stål	Svart	21	M6	10	10	4,5	20

Artikelnummer	Material fästelement	Färg	D	d1	d2	H	h1	L
R26-901-26M6X10	Förzinkat stål	Svart	26	M6	16	18	8,5	10
R26-901-26M6X15	Förzinkat stål	Svart	26	M6	16	18	8,5	15
R26-901-26M6X20	Förzinkat stål	Svart	26	M6	16	18	8,5	20
R26-901-26M6X30	Förzinkat stål	Svart	26	M6	16	18	8,5	30
R26-901-26M8X15	Förzinkat stål	Svart	26	M8	16	18	8,5	15
R26-901-26M8X20	Förzinkat stål	Svart	26	M8	16	18	8,5	20
R26-901-33M6X10	Förzinkat stål	Svart	33	M6	20	23	10,5	10
R26-901-33M8X12	Förzinkat stål	Svart	33	M8	20	23	10,5	12
R26-901-33M8X20	Förzinkat stål	Svart	33	M8	20	23	10,5	20
R26-901-33M8X25	Förzinkat stål	Svart	33	M8	20	23	10,5	25
R26-901-33M8X30	Förzinkat stål	Svart	33	M8	20	23	10,5	30
R26-901-33M8X40	Förzinkat stål	Svart	33	M8	20	23	10,5	40