

LETTRADE VRED

R261



STANDARDFÄRGER

Svart

Ytterligare RAL- eller specialfärger på förfrågan

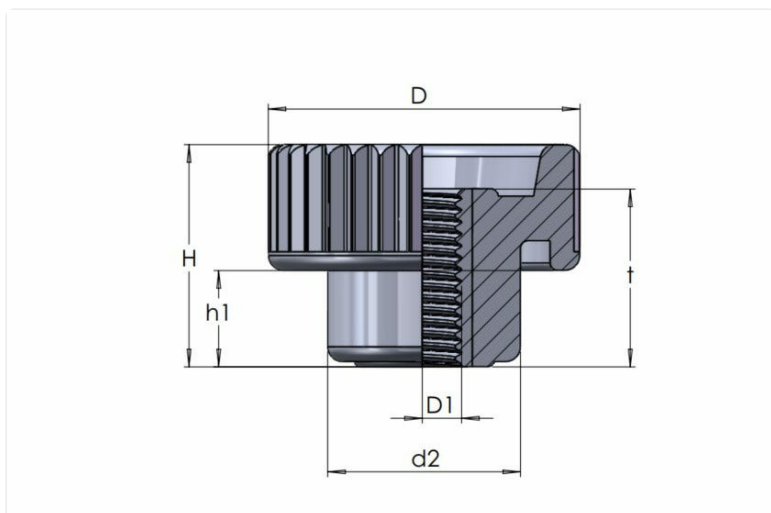
MATERIAL FÄSTELEMENT

Mässing

ÖVRIG INFO

Typ av fästelement: Gängat hål

Material: Termoplast



Artikelnummer	Material fästelement	Färg	D	d1	d2	H	h1	t
R26-901-15M4	Mässing	Svart	15	M4	10	10	4,5	8.5
R26-901-15M5	Mässing	Svart	15	M5	10	10	4,6	8.5
R26-901-21M5	Mässing	Svart	21	M5	13	15	6,5	12.5