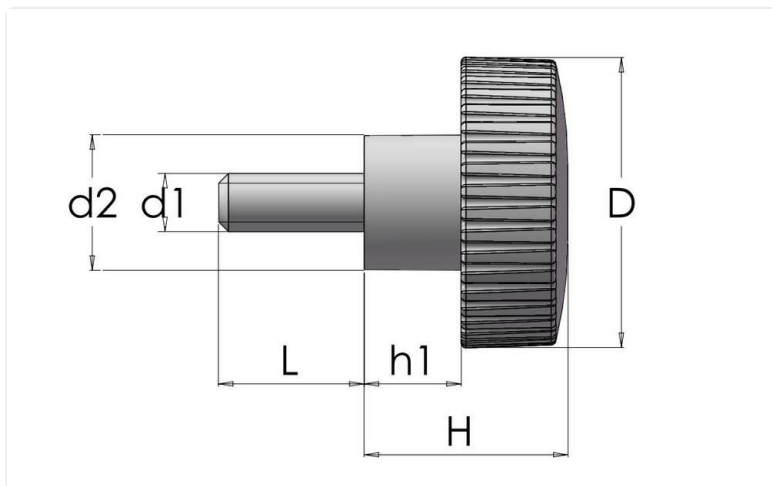


LETTRADE VRED

R45 TAPP

Greppvänligt räfflat vred i PA6 med matt yta.



STANDARDFÄRGER

Svart

Ytterligare RAL- eller specialfärger på förfrågan

MATERIAL FÄSTELEMENT

Förzinkat stål

ÖVRIG INFO

Typ av fästelement: Gängad tapp

Material: Termoplast

Artikelnummer	Material fästelement	Färg	D	d1	d2	H	h1	L
R45-901-20M4X11	Förzinkat stål	Svart	20	M4	10	11	5	11
R45-901-20M4X15	Förzinkat stål	Svart	20	M4	10	11	5	15
R45-901-20M4X20	Förzinkat stål	Svart	20	M4	10	11	5	20
R45-901-20M4X25	Förzinkat stål	Svart	20	M4	10	11	5	25
R45-901-20M4X30	Förzinkat stål	Svart	20	M4	10	11	5	30
R45-901-20M4X45	Förzinkat stål	Svart	20	M4	10	11	5	45
R45-901-20M5X10	Förzinkat stål	Svart	20	M5	10	11	5	10
R45-901-20M5X15	Förzinkat stål	Svart	20	M5	10	11	5	15

Artikelnummer	Material fästelement	Färg	D	d1	d2	H	h1	L
R45-901-20M5X20	Förzinkat stål	Svart	20	M5	10	11	5	20
R45-901-20M5X25	Förzinkat stål	Svart	20	M5	10	11	5	25
R45-901-20M5X30	Förzinkat stål	Svart	20	M5	10	11	5	30
R45-901-30M6X15	Förzinkat stål	Svart	30	M6	14	21	10	15
R45-901-30M6X20	Förzinkat stål	Svart	30	M6	14	21	10	20
R45-901-30M6X35	Förzinkat stål	Svart	30	M6	14	21	10	35
R45-901-30M8X15	Förzinkat stål	Svart	30	M8	14	21	10	15
R45-901-48M8X16	Förzinkat stål	Svart	48	M8	14	34	19	16
R45-901-48M8X45	Förzinkat stål	Svart	48	M8	14	34	19	45